

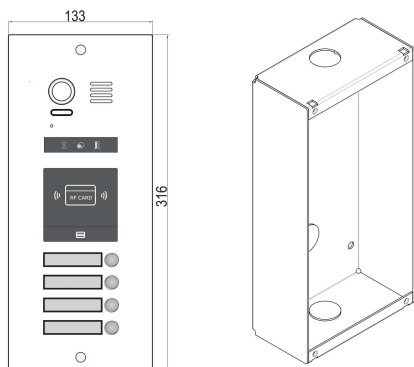
VDMR-21 2 vezetékes kültéri egység



Leírás

- 2 vezetékes rendszer
- ARS kamera
- Moduláris felépítésű kültéri egység

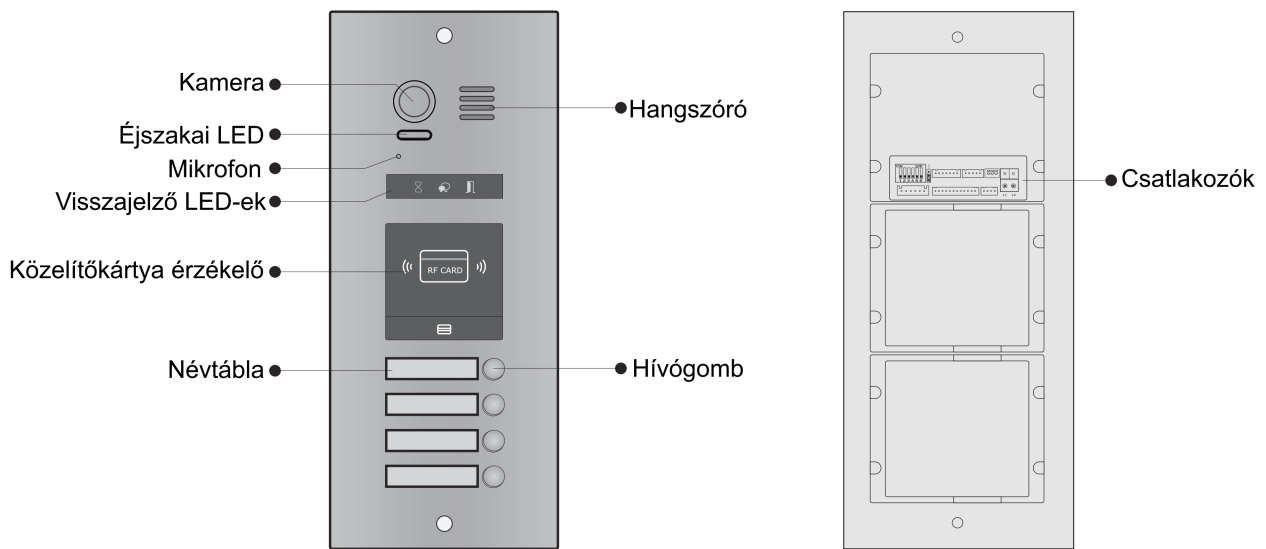
Méretetek



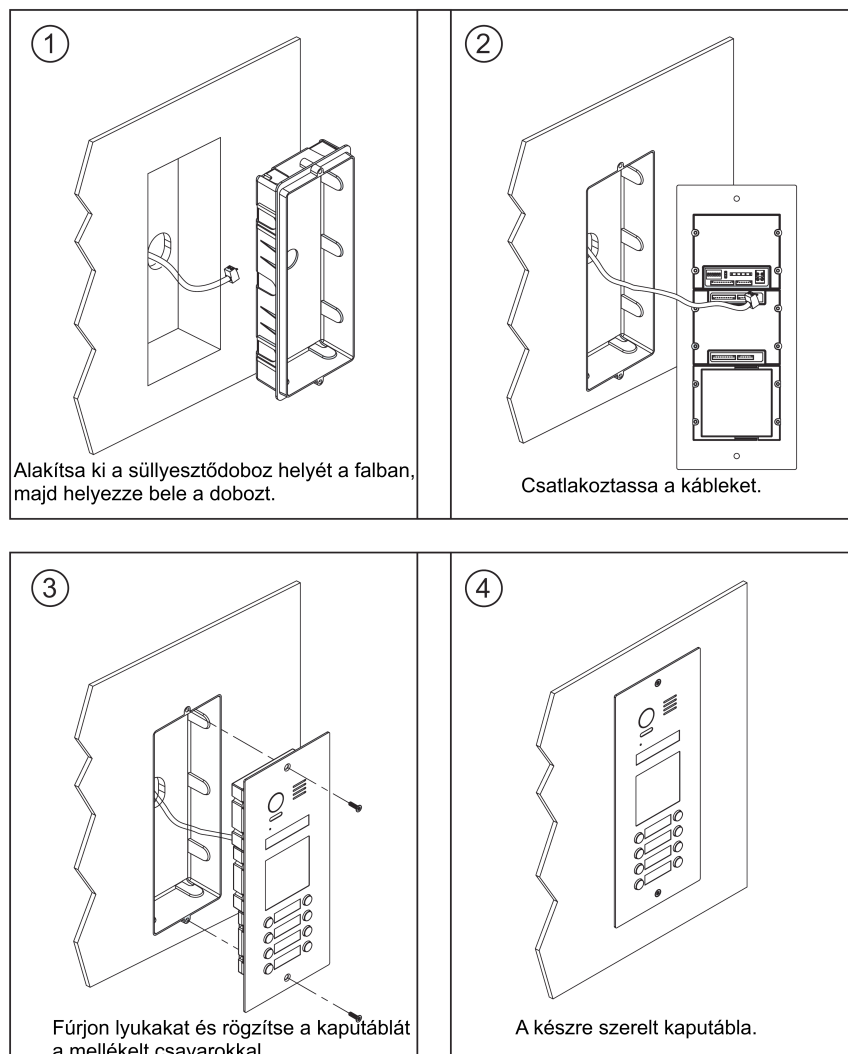
Funkciók

- ARS 105 fokos látószögű, nagy felbontású kamera
- Nagy kapacitás (max. 128 beltéri, BDU szükséges)
- Közelítőkártyás bővítési lehetőség
- Színes visszajelző LED-ek
- Különböző modulok bővítéshez
- TFT kijelzőn megjelenő névlista
- Kompatibilitás a 2 vezetékes Futura Digital rendszerekkel
- 2. zárnyitási lehetőség VDT-RLC modulon keresztül
- Csak süllyesztődobozos kivitel
- Biztonsági rögzítőcsavar

Felépítés és funkciók



Rögzítési lehetőségek



A sülllesztődoboz mérete: 295(Magas)x115(Széles)x50(Mély)

Specifikációk

Tápfeszültség:	24 Vdc
Áramfelvétel:	36.8 mA készenléti módban, 121.4 mA működés közben
Kamera:	Color ARS, 520 TV lines
Kijelző:	3.5" TFT kijelző
Felbontás:	320 x 240 pixel
Videó jel:	CCIR/EIA
Kábelezés:	2 vezetékes, polaritásfüggetlen
Méret:	316 x 133 x 46 mm