

SAL



CAR RADIO & MUSIC PLAYER

VB 3000

VOXOB

eredeti használati utasítás
instruction manual
návod na použitie
manual de utilizare
uputstvo za upotrebu
navodilo za uporabo
návod k použití



MPEG 1/2 **MP3** **USB** UNIVERSAL SERIAL BUS **SD MMC**



SOMOGYI ELEKTRONIC®

figure 1. • 1. ábra • obraz č.1 • figura 1. • 1. skica • 1. skica • 1. obrázek

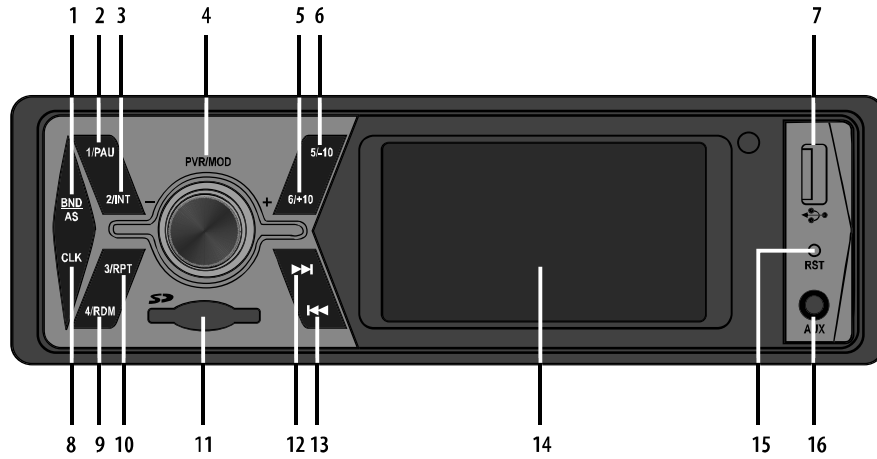


figure 2. • 2. ábra • obraz č.2 • figura 2. • 2. skica • 2. skica • 2. obrázek

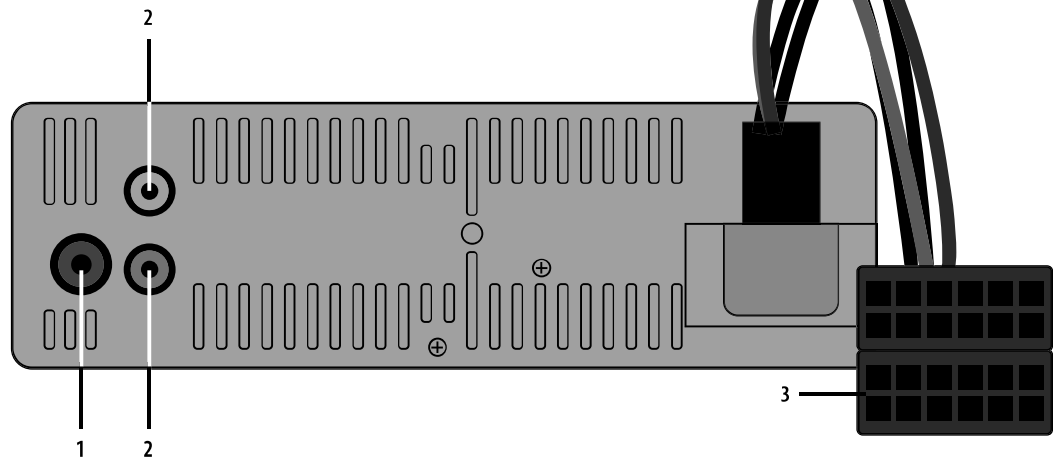
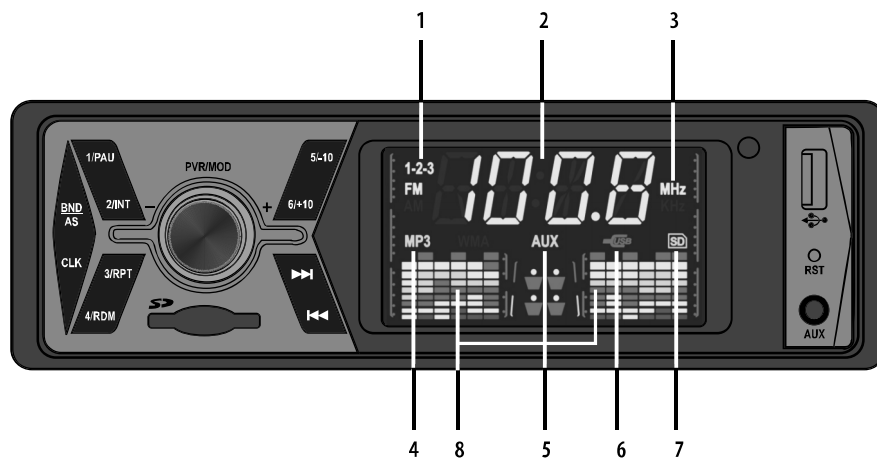


figure 3. • 3. ábra • obraz č.3 • figura 3. • 3. skica • 3. skica • 3. obrázek



FŐBB JELLEMZŐK

• 18 FM rádióprogram és MP3 lejátszás • óra & kiválóan olvasható nagyméretű kijelző • optimalizált betekintési szög • USB/SD/MMC eszköz csatlakoztatható • zene és hangskönyv hallgatása • felismeri az alkönyvtárakban található MP3 fájlokat is • műsorszámok gyorskeresése • továbbfejlesztett műsorszám-memória • dalbemutató / ismétlés / véletlen sorrend • gyors, áttekinthető kezelés • 3,5 mm AUX bemenet hordozható készülékekhez • 4 x 45 W Hi-Fi hangszórókimenet • 2 x RCA erősítő/szubláda kimenet • ISO csatlakozó

ÜZEMBE HELYEZÉS

KEZELŐSZERVEK, CSATLAKOZÓK

1. ábra

		RÁDIÓ	ZENELEJÁTSZÓ
1.	BND/AS	FM1-FM2-FM3 sávváltó / autom. állomáskeresés és tárolás	–
2.	1/PAU	1. rádió programhely	lejátszás / szünet
3.	2/INT	2. rádió programhely	műsorszám bemutatás
4.	PWR/MOD	hangerő / be- és kikapcsolás / üzemmódváltás	
5.	6/+10	6. rádió programhely	előre lépés 10 műsorszámmal
6.	5/-10	5. rádió programhely	visszalépés 10 műsorszámmal
7.	USB	–	aljzat USB háttértárolókhoz
8.	CLK	pontos idő megjelenítése / óra beállítása	
9.	4/RDM	4. rádió programhely	véletlen sorrendű lejátszás
10.	3/RPT	3. rádió programhely	műsorszámismétlés
11.	SD/MMC		memóriakártya aljzat
12.	▶▶	automata / kézi hangolás	léptetés és gyorskeresés
13.	◀◀	automata / kézi hangolás	léptetés és gyorskeresés
14.	DISPLAY	multifunkciós, színes LCD kijelző	
15.	RST	visszaállítás gyári alaphelyzetbe	
16.	AUX	sztereo bemeneti aljzat 3,5 mm-es dugó számára	

2. ábra

1.	ANT IN	DIN szabványú antenna-csatlakozó aljzat
2.	RCA OUT	audio kimenet külső erősítő vagy aktív szubláda működtetéséhez
3.	ISO IN / OUT	csatlakozó aljzat az ISO csatlakozópárhoz (tápellátás & hangszórók)

3. ábra

1.	FM1-FM2-FM3	3 FM sávon 3 x 6 tárhely rádióadók tárolásához
2.	ALFANUMERIC	hangerő / frekvencia / pontos idő / dal sorszáma, eltelt idő / üzemmód
3.	MHz	FM rádióadó frekvenciájának mértékegysége
4.	MP3	MP3 fájl lejátszása zajlik
5.	AUX	3,5 mm audio bemenet kiválasztva
6.	USB	USB jelforrás kiválasztva
7.	SD	memóriakártya kiválasztva
8.	VU-METER	kettős kivezérlésmérő műszer

A termék használatba vétele előtt, kérjük olvassa el az alábbi használati utasítást és őrizze is meg. Az eredeti leírás magyar nyelven készült.

Ezt a készüléket nem szánták csökkentett fizikai, érzékelési vagy szellemi képességű, illetve tapasztalattal vagy ismerettel nem rendelkező személyek általi használatra (beleértve a gyermekeket is), kivéve, ha egy olyan személy felügyeli, vagy tájékoztatja őket a készülék használatát illetően, aki egyben felelős a biztonságukért. Gyermekek esetében ajánlatos a felügyelet, hogy biztosítsák, hogy a gyermekek ne játszanak a termékkel. Kicsomagolás után győződjön meg róla, hogy a készülék nem sérült meg a szállítás során. Tartsa távol a gyermekeket a csomagolástól, ha az zacskót vagy más veszélyt jelentő összetevőt tartalmaz!

A KÉSZÜLÉK ALAPHELYZETBE ÁLLÍTÁSA

Minden olyan esemény után, amikor a tápellátás megszakadt, vagy a készülék (beleértve kijelzőjét is) rendellenesen működik, szükséges a mikroprocesszor adatainak törlése. Ehhez nyomja be az előlap jobb szélén található RST (RESET) gombot egy toll hegyével. Ekkor minden tárolt adat elveszik és a készülék visszakerül gyári alaphelyzetbe. E műveletet szükséges elvégezni a beszerelést követően, még az első bekapcsolást megelőzően, továbbá ha az akkumulátort kicserélik a járműben.

A KIJELZŐ OPTIMÁLIS BETEKINTÉSI SZÖGE

A nagyméretű kijelző úgy lett kialakítva, hogy a maximális kontraszt és minőség kissé oldalról, a vezető és az utas pozíciójából érvényesül a legjobban. Ekkor a fekete háttér előtt megjelenő nagyméretű fehér karakterek rendkívül jó olvashatóságot biztosítanak.

A KÉSZÜLÉK BE- ÉS KIKAPCSOLÁSA

Nyomja meg a forgatógombot (PWR / MOD) a készülék bekapcsolásához. Bekapcsol és automatikusan a legutoljára hallgatott üzemmódra vált.

• Mivel a jármű motorjának elindításakor feszültségflukciók keletkezhetnek, a készüléket csak akkor kapcsolja be, ha már jár a motor. A kikapcsolást a motor leállítását előtt hajtja végre. A kikapcsoláshoz nyomja be hosszan a forgatógombot (PWR / MOD) („OFF” felirat a kijelzőn).

• Bekapcsolás után a kikapcsolás előtti utolsó hangerőszint beállítás érvényes.

A HANGERŐ BEÁLLÍTÁSA

Használja a **forogatógombot** a kívánt hangerő beállításához.

• A hangerő 00 – 32 között szabályozható. Ha 2 másodpercig nem végez beállítást, a készülék automatikusan a megelőző funkcióra vált vissza.

A JELFORRÁS KIVÁLASZTÁSA

A **forogatógombot** (PWR / MOD) röviden nyomogatva válassza ki a hallgatni kívánt jelforrást: TUNER / USB / SD / AUX

• Bekapcsoláskor az utójára hallgatott műsorszám lejátszása folytatódik attól a ponttól, ahol a kikapcsolás megtörtént; ha közben nem lett eltávolítva az eszköz.

• Ha az USB és az SD aljzat üres, akkor csak a TUNER és AUX üzemmód választható ki.

• Ha az USB és az SD aljzatba is van egyidejűleg csatlakoztatva külső egység, akkor a PWR / MOD gombbal aktiválható a kiválasztott. Alapvetően az SD kártya használata javasolt a biztonságos és védett elhelyezése miatt.

• Csatlakoztatást követően az utójára behelyezett külső egység kerül lejátszásra.

• Az USB és SD eszközök behelyezése után az éppen aktív jelforrás szimbóluma világít.

A RÁDIÓ HASZNÁLATA

Bekapcsolás után akkor szólal meg a rádió, ha előzőleg is azt hallgatta – vagy időközben eltávolította az utójára hallgatott USB/SD jelforrást.

Ha szükséges, használja a PWR / MOD gombot a TUNER funkció kiválasztására.

MANUÁLIS HANGOLÁS / MEMORIZÁLÁS

Nyomkodja röviden a **◀ ▶** gombokat a keresett rádióadó kézi behangolásához. A keresés a következő rádióadónál automatikusan megáll. A gombok egyikét 2 másodpercig nyomva tartva kézi hangolásra kapcsol. Ekkor - hosszasan nyomva tartva gyorsan vagy röviden nyomogatva lassan - növelheti és csökkentheti a vételi frekvenciát (finomhangolás). Ha 5 másodpercig nem nyom gombot, visszakapcsol az előző automatikus keresés üzemmódba. Ha a kívánt műsor megtalálását követően 2 másodpercig nyomva tartja az 1-6 számú gombok egyikét, akkor a rádióadó eltárolódik a kiválasztott sorszámhoz. A kijelzőn rövid ideig olvasható a CH1...6 sorszám.

• Összesen 18 FM rádióadó memorizálható. A BND/AS gomb nyomogatásával válassza ki az FM1-FM2-FM3 lehetőségek egyikét. Mindhárom esetben 6-6 adó tárolható. Ha tárolóskor pl. az FM2 sáv 4. tárhelyét választotta, akkor a későbbiekben is az FM2 sávot kell először kiválasztania (BND/AS) és utána a 4. sorszámot röviden megnyomni.

• Ha egy memóriahely már foglalt, akkor tartalma törlődik és az új adófrekvencia kerül tárolásra.

AUTOMATIKUS HANGOLÁS ÉS TÁROLÁS

Tartsa nyomva 2 másodpercig a BND/AS gombot a használat helyén fogható rádióadók automatikus megkereséséhez és tárolásához. A kijelzőn nyomon követhető a hangolás és tárolás folyamata. Jó vételi körülmények között az FM1 után az FM2 és FM3 sáv 6-6 tárhelyére is rögzítésre kerülhet rádióadó. Eközben a kijelzőn látható az éppen aktuális tárhely sorszáma (CH1...6)

• Tartsa szem előtt, hogy a gyengébb adókon esetleg átugrik a készülék, illetve nem az ön által meghatározott sorrendben kerülnek tárolásra az adók.

• A saját igényeinek megfelelő beállításához válassza a manuális hangolást és rögzítést.

• Ha a behangolás helyétől nagyobb távolságra is használja a készüléket - pl. utazáskor - előfordulhat, hogy ugyanazt a rádióadót egy másik frekvencián ismétellen meg kell keresnie. A különböző földrajzi területeken más és más frekvencián sugározzák az azonos műsorokat!

A TÁROLT RÁDIÓADÓK KIVÁLASZTÁSA

Nyomja meg röviden a hallgatni kívánt adó tárhelyének sorszámát 1...6 között. Ügyeljen arra, hogy a megfelelő FM sáv legyen előzőleg kiválasztva (BND/AS gomb: FM1-FM2-FM3).

• 2 másodpercnél tovább tartó benyomás esetén nem vált át a korábban eltárolt adóra, hanem az aktuálisan hallgatott műsort raktározza el a kiválasztott tárhelyre. Ekkor a korábbi műsor törlődik.

LEJÁTSZÁS (USB/SD/MMC HÁTTÉRTÁROLÓRÓL)

Ha rádióhallgatás helyett szeretne zenét hallgatni USB/SD/MMC forrásról, csak csatlakoztassa a külső tárolót. A készülék ezt érzékeli és automatikusan megkezdődik a lejátszás. A kijelzőn először megjelenik a dal sorszáma, majd az abból eltelt műsoridő. Az USB és SD jelforrások behelyezését szimbólumok jelzik. Amelyik jelforrás ki van választva, annak a szimbóluma világít. Ezzel egyidejűleg a lejátszott hangformátumnak megfelelően az MP3 jelzés is aktív.

• A memória javasolt fájlrendszere: FAT32. Ne alkalmazzon NTFS formattálúsú memóriaegységeket!

• Ha a készülék nem ad ki hangot, vagy az USB/SD/MMC memóriát nem ismeri fel, akkor távolítsa el, majd csatlakoztassa ismét a memóriát. Ha ez hatástalan, próbálja meg kiválasztani a PWR/MOD gombbal. Szükség esetén kapcsolja ki és vissza, végső esetben nyomja be a RST gombot!

• Ha a behelyezett jelforrásra másolt fájlokat vagy azok egy részét nem ismeri fel a készülék, akkor járjon el az előző pontban leírtak szerint, illetve az USB egységet behelyezheti a már bekapcsolt készülékbe is, ekkor annak teljes tartalmát újra beolvassa és frissíti a rendszer.

• Csak akkor távolítsa el a külső memóriát, miután az USB/SD/MMC memóriától eltérő forrásra váltott a PWR/MOD gombbal vagy kikapcsolta a készüléket! Ellenkező esetben az adatok megsérülhetnek.

• Tilos lejátszás közben eltávolítani a csatlakoztatott külső egységet!

• A memória behelyezésekor az első daltól indul a lejátszás. Ha előzőleg már hallgatta és nem távolította el, akkor az utójára kiválasztott műsorszám adott pontjától folytatódik a lejátszás akkor is, ha közben kikapcsolta a készüléket.

• Az USB tároló és az SD/MMC kártya egyszerűen betolva / kihúzva csatlakoztatható. Megfelelő csatlakoztatás után a kártya minimálisan áll ki a készülékből.

• Az SD/MMC kártya letört sarka elől/jobbra legyen, az érintkezők nem láthatók, mert lefelé néznek. Soha ne érintse kézzel az érintkezőket!

• Az USB csatlakozó is csak egyféle módon helyezhető be. Ha megakad, fordítsa meg és próbálja újra; ne erőltesse!

• Ügyeljen arra, hogy a készülékből kiálló eszköz ne akadályozza a biztonságos vezetésben és azt ne lökje meg, ne törje el! Javasolt inkább SD kártyát használni, mert az biztonságosabban alkalmazható.

• Fontos, hogy az USB/SD/MMC csatlakozók tiszták maradjanak a készüléken és az adathordozón is. Nem kerülhet rájuk hajsza, szennyeződés, por...

• Ha szélsőséges melegben vagy hidegben az adathordozót a járműben hagyja, akkor az megsérülhet.

• Rendellenes működést okozhatnak a háttértároló egyedi jellemzői, ez nem utal a készülék meghibásodására!

1 / PAU

Nyomogatásával választhat a lejátszás és a szünet funkciók között. Utóbbi esetén a kijelzőn a műsorszámból eltelt idő villog.



• Nyomkodja röviden a gombokat az előző vagy a következő műsorszám eléréséhez. Nyomva tartva pedig az eszközön található összes dalra vonatkozó gyorskeresés kezdődik. Amikor elengedi a gombot, megkezdődik az újonnan kiválasztott dal lejátszása. Ez nagyon hasznos funkció, ha több száz vagy több ezer dal közül akar válogatni.

2 / INT

Dalbemutató funkció: valamennyi elérhető műsorszám elejéből lejátszik 10 másodpercet. Bekapcsoláskor a kijelzőn rövid időre az INT felirat látható. Ha valamelyik műsorszám megtetszik, nyomja meg ismételten ezt a gombot a további folyamatos lejátszáshoz. A kijelzőn rövid időre az ALL felirat látható.

3 / RPT

Az aktuális műsorszám ismétlése. Bekapcsoláskor a kijelzőn rövid időre az RPT felirat látható. Nyomja meg ismételten ezt a gombot a további folyamatos lejátszáshoz. A kijelzőn rövid időre az ALL felirat látható.

4 / RDM

Lejátszás véletlen sorrendben. Bekapcsoláskor a kijelzőn rövid időre az RDM felirat látható. Ha valamelyik műsorszám megtetszik, nyomja meg ismételten ezt a gombot a további folyamatos lejátszáshoz. A kijelzőn rövid időre az ALL felirat látható.

5 / -10

Nyomkodja röviden, ha tízesével kíván visszafelé lépkedni a dalok között. A gyorsabb kereséshez tartsa nyomva a **◀** gombot.

6 / +10

Nyomkodja röviden, ha tízesével kíván előre lépkedni a dalok között. A gyorsabb kereséshez tartsa nyomva a **▶** gombot.

AMIT AZ MP3-RÓL TUDNI KELL

FIGYELEM!

A személyes célú felhasználást kivéve az audio adatok (beleértve az MP3 tömörítésiűeket is) a jogtulajdonos engedélye nélkül történő másolása, továbbítása, értékesítése törvénybe ütköző cselekedet!

Mi az az MP3?

Az MP3 hivatalos nevén "MPEG-1 Audio Layer 3" egy ISO előírások szerinti tömörítési szabvány. Az MP3 fájlok az eredeti mérethez képest jelentősen tömörítve tartalmazzák az audio-adatokat, miközben a hangminőség megközelítően megmarad a CD-felvételhez szokásos színvonalán. Méretük hozzávetőlegesen az eredeti fájl méret 1/10 része, de ez függ az alkalmazott tömörítési eljárástól. Az MP3 formátum magas tömörítési arányt valósít meg, elnyomva részint a fül számára hallhatatlan, részint más hangok által elfedett frekvenciákat.

MP3 fájlok létrehozása

MP3 fájlokat az erre a célra szolgáló szoftverrel lehet létrehozni. További részletek az adott szoftver dokumentációjában találhatók. Ez a készülék "mp3" kiterjesztésű MP3 fájlokat képes lejátszani. Ma már beszerezhető olyan asztali CD/DVD lejátszó is és Hi-Fi berendezések, amelyek számítógép közreműködése nélkül is elvégzik a behelyezett CD tömörítését MP3 formátumba.

- A lejátszás az alkalmazott tömörítő szoftvertől függően nem mindig jó minőségű.
- A lejátszási idő kijelzése nem mindig helyes változó bit arányú rögzített (VBR) fájl lejátszása esetén.

„Az „MPEG Layer-3” audió kódolás technológiája a „Fraunhofer IIS and Thomson” tulajdona.

Ezen termék árusítása kizárólag magán, nem kereskedelmi célú használatra engedélyezett, és nem jelent engedélyt, illetve nem jogosít fel a termék bármilyen fajta kereskedelmi célú használatára (bevételezésre), élő adásra (földi, satelit, kábel és/vagy más média), internetes sugárzásra, intraneten és/vagy más hálózaton vagy más elektromos adatelosztó rendszeren, mint fizetős audió vagy megrendelés audió alkalmazásokra.

Ilyen jellegű használat esetén független licence szükséges. Részletek a <http://www.mp3licensing.com> weboldalon találhatóak.

AZ ÓRA BEÁLLÍTÁSA

A pontos idő kijelzéséhez meg röviden a CLK gombot. Az óra beállításához tartsa nyomva a CLK gombot addig, amíg az órák száma villogni nem kezd. A forgatógombbal növelheti vagy csökkentheti az értéket. A CLK gombbal tovább léphet a percekre, amit szintén a forgatógombbal állíthat be. Ha végzett, 5 másodperc múlva az adat automatikusan rögzítődik.

- Az óra 24 órás kijelzési móddal működik és kikapcsolt helyzetben is folyamatosan leolvasható.

AUX SZTEREÓ HANG BEMENET

Egy 3,5 mm átmérőjű sztereó dugó segítségével közvetlenül csatlakoztathat az előlapon található AUX IN aljzatba egy olyan tetszőleges külső készüléket, amelyik rendelkezik fülhallgató/audio kimenettel. Ezt a hordozható készüléket jó minőségben hallgathatja az autórádió hangszóróin keresztül, ha a PWR / MOD gombbal kiválasztja az AUX üzemmódot.

Csatlakoztatható pl. mobiltelefon, multimédia lejátszó, CD/DVD lejátszó, navigáció...

- A nem 3,5 mm-es audio kimenettel rendelkező termékek csatlakoztatásához külső adapter beszerzése válhat szükségessé.
- További információért nézze meg a csatlakoztatni kívánt készülék használati útmutatóját.

KÜLSŐ ERŐSÍTŐ CSATLAKOZTATÁSA

Az előerősítő fokozat kimenete a fejezgység hátoldalán található. Ez biztosítja, hogy alacsony szintű bemenettel rendelkező külső erősítőt vagy aktív szubládát csatlakoztasson. Így lehetősége nyílik a hangerő, illetve a hangminőség továbbfejlesztésére. Fehér RCA aljzat: bal csatorna kimenete; piros RCA aljzat: jobb csatorna kimenete.

MŰSZAKI ADATOK

FM TUNER	
Vételi frekvencia-tartomány	87,5 - 108,0 MHz
Hasznos érzékenység	1,6 µV
Csatornák szétválasztása	>30 dB
Jel/zaj viszony	>45 dB
USB/SD/MMC CSATLAKOZÓ ALJZAT	
USB követelmények	USB 1.1/2.0
Max. áramfelvétel	500 mA
Fájlrendszer	FAT 16/32
MP3 dekódolás	MPEG-1/2 AUDIO Layer-3
Csatornák száma	2-csatornás (sztereó)
Csatornák szétválasztása	>40 dB
Jel/zaj viszony	>55 dB

ÁLTALÁNOS ADATOK	
Jármű tápellátása	12 V, negatív testelésű
Üzemi tápellátás	14,4 V DC (11 - 15 V)
Erősítőcsatornák száma	4 csatorna
Maximális kimenő-teljesítmény	4 x 45 W
Hangszórók impedanciája	4 – 8 Ohm
Frekvencia-átvitel	20 - 20.000 Hz
Előerősítő fokozat kimenőszint	2 V max. (2 x RCA)
Üzemi hőmérséklet-tartomány	-10°C ... +50°C
Tömeg	0,54 kg
Beépítési méretei	178 x 50 x 130 mm

- A folyamatos továbbfejlesztések miatt műszaki adat és a design előzetes bejelentés nélkül is változhat.
- Az esetleges nyomdahibákért felelősséget nem vállalunk, és elnézést kérünk.

HIBAELHÁRÍTÁS

Hiba észlelése esetén kapcsolja ki a készüléket és vegye le a gyújtást. Kapcsolja vissza a gyújtást és indítsa el a motort. Kapcsolja vissza a készüléket. Ha a probléma továbbra is fennáll, tekintse át a következő jegyzéket. Ez az útmutató segíthet a hiba behatárolásában, ha egyébként a készülék előírás szerint van csatlakoztatva.

Általános

Nem működik a készülék vagy nincs kijelzés.

- Az autó gyújtása nincs bekapcsolva.
- Ha a beszerelési útmutató szerint csatlakoztatta, a készülék nem működik a gyújtás lekapcsolása esetén.
- Helytelen a tápvezeték (piros) és az akkumulátor memória-vezeték (sárga) bekötése.
- Ellenőrizze a tápvezeték és az akkumulátor vezeték bekötését.
- Kiolvadt a biztosíték.
- Ellenőrizze a készülék olvadóbiztosítékát, és szükség esetén cserélje ki azonos értékűre.

Elfelejt a rádióadókat vagy az utoljára hallgatott dalt visszakapcsolást követően.

- A készülék bekötése téves, a memória tápellátása megszakad a gyújtás levételkor.
- Ellenőrizze a korrekt bekötést!

Instabil, szokatlan működés vagy kijelzés.

- Túl alacsony vagy magas a hőmérséklet a járműben.
- Bekapcsolás előtt várja meg, amíg a készülék hőmérséklete -10°C és +50°C között nem lesz.
- Nem érintkezik megfelelően az előlap csatlakozója.
- Távolítsa el, majd helyezze vissza az előlapot. Szükség esetén tisztítsa meg az érintkezőket és nyomja be a RESET gombot.

Rádió

Nem lehet rádióállomásokat fogni.

- Nincs antenna, vagy nincs az antennakábel csatlakoztatva.
- Győződjön meg róla, hogy az antenna helyesen van-e bekötve; szükség esetén cserélje ki az antennát vagy az antennakábel.

Nem hangol állomásra automatikus keresés üzemmódban.

- Gyenge térorosságú, rossz vételi viszonyokkal rendelkező területen tartózkodik.
- Alkalmazza a manuális hangolást.
- Ha nagy térorosságú adó közelében tartózkodik, akkor esetleg az antenna nincs földelve vagy nincs jól bekötve.
- Ellenőrizze az antennacsatlakozásokat; győződjön meg róla, hogy az antenna megfelelően van-e földelve és rögzítve.
- Az antenna hossza nem elegendő.
- Győződjön meg arról, hogy az antenna ki van-e húzva teljesen. Ha esetleg törött, cserélje ki egy újra.

Az adás zajos.

- Az antenna hossza nem megfelelő.
 - Teljesen húzza ki az antennát; ha törött, cserélje ki.
- Az antenna földelése nem megfelelő.
 - Győződjön meg róla, hogy megfelelően van-e földelve és rögzítve.
- A sztereo vételi viszonyok rosszak. Olyan területen tartózkodik, amely rosszul lefedett.
 - Nyomja be a mono gombot.

MP3 lejátszás

Nem működik az MP3 lejátszás.

- Írási hiba lépett fel. Az MP3 formátum nem kompatibilis.
 - Győződjön meg róla, hogy az MP3 formátuma megfelelő-e.
- Kontakt probléma az USB/SD aljzatnál.
 - Ellenőrizze, nem került-e idegen tárgy a csatlakozóba. Szükség esetén óvatosan tisztítsa meg száraz ecsettel.
 - Érintkezési problémát okozhat a nem megfelelő (pl. ferde vagy durva) csatlakoztatás is. Csatlakoztassa újra a külső egységet.
- Hibás vagy az előírásoktól eltérő külső memóriaegység.
 - A gyártási szórás miatt az azonos típusú USB/SD/MMC memóriaegységek között is lehet olyan eltérés, amely a használatot befolyásolja.

Zajos a lejátszás.

- Írási hiba lépett fel. Az MP3 formátum nem kompatibilis.
 - Győződjön meg róla, hogy az MP3 formátuma megfelelő-e.
- Hibás az adathordozó vagy érintkezési hiba lépett fel a csatlakoztatásnál.
 - Ellenőrizze az adathordozó megfelelőségét és csatlakoztatását.
- Adatmásolási hiba lépett fel.
 - Ellenőrizze az alkalmazott tömörítő szoftvert és a számítógépet.

FIGYELMEZTETÉSEK

1. Kérjük, a használatbavétel előtt olvassa el figyelmesen ezt az útmutatót és tegye el a későbbiekben is hozzáférhető helyre!
2. Szükség esetén forduljon szakemberhez, ne hogy kárt tegyen a készülékben, illetve a gépjárműben!
3. A tömörített fájloktól, az alkalmazott MP3 tömörítőprogramtól és az USB/SD memória minőségéből adódóan előfordulhat olyan téves működés, amely nem a készülék hiányosságai.
4. Nem garantált a szerzői jogvédett DRM fájlok lejátszása!
5. Csatlakoztathat MP3 lejátszót is USB kábellel, de ne kössön rá merevlemezre tárolót!
6. A lejátszható MP3 fájlokon kívül ne tároljon más típusú fájlokat az USB/SD eszközön, mert az lelassíthatja, akadályozhatja a lejátszást.
7. Ne csatlakoztasson töltési céllal telefont, navigációt... az USB aljzathoz!
8. Az adathordozókat ne tárolja a járműben, ha megfagyhat, vagy ha nagy hőhatásnak van kitéve!
9. Menet közben ne végezzen olyan műveletet, amely elvonja figyelmét a vezetéstől! A készülék vezetés közben történő kezelése balesetet okozhat.
10. Minimális időt töltsön a kijelző figyelésével! Ez ugyanis elvonhatja figyelmét az útról, és balesetet okozhat.
11. Ne hallgassa túl hangosan a készüléket! Olyan hangerőt állítson be, hogy vezetés közben a külső zajokat is észlelni tudja! A túl nagy hangerő halláskárosodáshoz is vezethet!
12. Ne szedje szét, ne alakítsa át a készüléket, mert tüzet, balesetet vagy áramütést okozhat. A nem rendeltetésszerű üzembe helyezés vagy kezelés a garancia megszűnését vonja maga után.
13. Kizárólag 12 Voltos, negatív testelésű járműben alkalmazható! Másféle célokra való felhasználás áramütést, meghibásodást, tüzet okozhat. A készüléket csak gépjárműben történő használatra tervezték!
14. Mindig az előírt értékű olvadóbiztosítókat használja, amennyiben ilyen van beszerelve!
15. Ne akadályozza a készülék hűtését, mert ez belső túlmelegedést, tüzet, okozhat. Szakszerű beépítéssel biztosítsa a készülék megfelelő szellőzését! Szabadon kell hagyni a körben megtalálható szellőzőnyílásokat.
16. Ügyeljen a korrekt csatlakoztatásra! A rossz bekötés tüzet vagy más meghibásodást okozhat.
17. **A bekötés/beszerelés előtt távolítsa el az akkumulátor negatív pólusának csatlakozóját!** Áramütést, rövidzárlatot és meghibásodást előzhet meg vele.
18. Szerelés közben ne vágjon bele a kábeleket, ne sértsen meg azok szigetelését! Zárlatot, tüzet okozhat ezzel!
19. A jármű karosszériájába történő fúrás, csavarozás előtt győződjön meg arról, hogy nem sért meg a burkolat túllalálható csöveket, elektromos vezetékeket. ...
20. Ne csatlakozzon rá a jármű azon elektromos rendszereire, amelyek a kormányt és féket, vagy az egyéb biztonsági funkciókat működtetik! Bizonytalanul válhat a jármű irányítása, és tűz keletkezhet.
21. Ne szerelje a készüléket vagy kiegészítőit olyan helyre, ahol akadályozhatják a jármű biztonságos irányítását! Például a kormány és a sebességváltó közelébe.
22. Ne hagyja, hogy a vezetékek a környező tárgyakra tekeredjenek. A kábeleket és vezetékeket rendezze el úgy, hogy ne akadályozzák a vezetésben. Az akadályt jelentő vagy a kormányra, sebességváltóra, fékpedálra stb. lógó vezetékek rendkívül veszélyesek lehetnek. (pl. Az USB aljzatba csatlakoztatott külső médialejátszó csatlakozókábele...)
23. Azonnal kapcsolja ki a készüléket, ha bármilyen hibát észlel, és forduljon a forgalmazóhoz. Számos rendellenesség (nincs hang, kellemetlen szag, füst, idegen tárgy a készülékben, stb.) könnyen észlelhető.
24. Ügyeljen arra, hogy az USB és memóriakártya foglalatokba semmilyen idegen tárgy ne kerülhessen, mert azok végzetes károsodást okozhatnak.
25. Óvja portól, páratól, folyadéktól, hőtől, nedvességtől, fagytól és ütődéstől, valamint a közvetlen hő- vagy napsugárzástól!
26. A vezetékek elhelyezésénél ügyeljen arra, hogy azok szigetelése ne sérülhessen meg a közelükben található esetlegesen éles, fém alkatrészekről!
27. Ne végezzen kábelcsatlakoztatást működés közben! Soha ne kapcsolja be a rendszert teljesen feltekert hangerőállás mellett! Az ilyenkor előforduló recsenés, vagy egyéb zajlökés azonnal tönkretelheti a hangszugárzókat.
28. A felelőtlen, szakszerűtlen bekötésből és használatból eredő meghibásodásokra nem érvényesíthető a garancia!

ÓVINTÉZKEDÉSEK

TISZTÍTÁS

Használjon puha, száraz törülköndőt és ecsetet a rendszeres tisztításhoz. Erősebb szennyeződést vízzel megnedvesítve távolítsa el. Óvakodjon a kijelző megkarcolásától, azt soha ne törölje le szárazon vagy durva törülköendővel! Tilos tisztítószereket alkalmazni! Ne kerüljön folyadék a készülék belsejébe és a csatlakozókra!

HŐMÉRSÉKLET

Bekapcsolás előtt győződjön meg róla, hogy az utastér hőmérséklete -10°C és $+50^{\circ}\text{C}$ között van-e, mert a zavartalan működés csak ebben a tartományban garantált. A szélsőséges időjárási viszonyok kárt okozhatnak a készülékben.

ELHELYEZÉS, BESZERELÉS

A készülék beszerelésekor győződjön meg róla, hogy az nem lesz kitéve a következő igénybevételeknek:

- közvetlen napsütés, illetve hőhatás (pl. a fűtőrendszerből)
- nedvesség, magas páratartalom
- jelentősebb mennyiségű por
- erőteljesebb vibráció

AZ USB/SD CSATLAKOZÓ HASZNÁLATA

- A készülék USB csatlakozójához USB memória, MP3 lejátszó, médialejátszó csatlakoztatható. A memóriakártya foglalatba SD/MMC kártya helyezhető. Lejátszható fájlformátum: MP3 audio fájl.
 - Bizonyos esetekben a külső USB/SD termékek hibátlan működése nem garantálható. Előfordulhat, hogy a gyártók figyelmeztetés nélkül megváltoztathatják a termékek belső felépítését (pl. chip csere), ami a főbb műszaki paramétereiket nem módosítja, de zavart okozhat a hasonló, de előző generációs termékekhez kifejlesztett készülékek működésében. Ezért azonos típusú csatlakoztatott termékek esetében is előfordulhat, hogy esetleg nem azonos módon működnek. Ne használjon USB elosztót, de hosszabbítókábel alkalmazhat!
 - Javasolt a lejátszani kívánt műsorszámokat a gyökérkönyvtárba helyezni. A sorrendet előre megtervezheti a műsorszámok megfelelő átnevezésével/sorszámozásával. Nem ajánljuk 8-16GB-nál nagyobb USB/SD memória alkalmazását, mert ha túl sok műsorszámot rögzít rá, megnövekedhet a zeneszámok elérésének ideje. Csak a lejátszható MP3 fájlokat tárolja a külső memórián, idegen adatok/fájlok jelenléte lelassíthatja a működést vagy zavart okozhat.
 - A körülményektől függő mértékben a készülék felismerheti az alkönyvtárban található MP3 műsorszámokat is, de ez nem minden esetben garantált.
 - A precíziós érintkezők kímélése érdekében fontos, hogy az USB/SD/MMC eszközöket mindig egyenesen dugja be és húzza ki. **A ferdén megkezdett csatlakoztatás következtében meghibásodhat a csatlakozó aljzat!**
 - Az USB memória helyett javasolt inkább SD memóriakártya használata, mivel azt – természeténél fogva – stabilabban és biztonságosabban lehet csatlakoztatni. Továbbá nem áll ki a készülékből, ezért kisebb az esélye annak, hogy azt véletlenül megütve megsérül a készülék. Az ilyen jellegű – felhasználói hibából származó – sérülések nem tekinthetők gyártási hibának és nem javíthatók garanciális kötelezettségünk keretében.
- Figyelmeztetés!** Az elveszett vagy megsérült adatokért stb. a gyártó nem vállal felelősséget, még akkor sem, ha az adatok stb. e termék használata közben vesznek el. Előzőleg javasolt biztonsági másolatot készíteni a csatlakoztatott adathordozón található adatokról, műsorszámokról a személyi számítógépre.

AZ USB/SD MEMÓRIA HELYES KEZELÉSE

Üzemzavar, illetve meghibásodás elkerülése végett vegye figyelembe a következőket:

- Olvassa el figyelmesen az USB/SD memória (vagy médialejátszó) használati utasítását.
- A csatlakozókat ne érintse meg kézzel vagy más tárgyakkal és tartsa azokat tisztán.
- Ne tegye ki az USB/SD memóriát erős rázkódásnak.
- Ne hajlítsa meg, ejtse le, szerelje szét, módosítsa és óvja nedvességtől!

Kerülje használatát vagy tárolását a következő helyeken:

- Bárhol az autóban, ahol közvetlen napfénynek vagy magas hőmérsékletnek van kitéve.
- Olyan helyen, ahol magas a páratartalom vagy korrozív anyagok találhatóak.
- Olyan helyre illeszse, ahol nem zavarja a vezetésben.

További fontos tudnivalók:

- Túl magas vagy alacsony hőmérsékleten nem mindig működik megfelelően az USB/SD memória.
- Csak minőségi USB/SD memóriát használjon. Még ezek sem mindig működnek jól, típusuktól vagy állapotuktól függően. Működésük nem mindig garantált.
- Az USB/SD memória típusának, memória állapotának és kódoló szoftverének beállításaitól függően a készülék nem mindent játszik le, illetve jelez ki.
- Másolásvédett fájl (másolási jog védelem) lejátszása nem garantált.
- Előfordulhat, hogy valamennyi időre szüksége van az USB/SD memóriának, mielőtt elindul a lejátszás. Amennyiben található rajta nem audio fájl is, akkor a lejátszásig jelentős idő is eltelhet.
- A készülék MP3 kiterjesztésű fájlkat játszik le. Nem tisztán audio adatokat tartalmazó fájlkat ne adja a fenti kiterjesztést. Az ilyen nem audio adatokat nem tudja beolvasni a készülék. Az ilyen fájl lejátszásakor keletkező zajok megrongálhatják a hangszórókat és/vagy az erősítőket.
- Lejátszás közben ne távolítsa el az USB/SD eszközt. Váltson az USB/SD-ről más leforrásra és utána vegye ki az USB/SD eszközt, hogy megóvja memóriáját az esetleges megrongálástól.

BESZERELÉS

1. Csúsztassa le a készülékről a beépítő keretet, majd rögzítse azt a jármű műszerfalába!

Ha a beszerelt beépítő keret túl lazán helyezkedik el a műszerfalban, a perforált lemezrészek egy csavarhúzóval kifelé hajlíthatók és ezzel biztosítható a stabil rögzítés. A műszerfal vastagsága alapján kell kiválasztani az elhajlítandó füleket.

2. Óvatosan csúsztassa be ütközésig a készüléket a már stabil keretbe. Ez biztosítja a stabil rögzítést.

• A jármű kialakításától függően előfordulhat, hogy további fémpánt vagy más rögzítő elem beszerzése válik szükségessé. A beszerelés módja egyes autótípusok esetében eltérhet a leírtaktól!

• Kiszerelésnél - és ha szükséges beszerelésnél is - pattintsza le az előlap körüli műanyag keretet. Mindkét oldalon középen - a vezető sínbe - kell egyidejűleg becsúsztatni egy-egy kb. 8 x 1 cm méretű lapos tárgyat (lemezt). Ezt követően a készülék kihúzható a fém rögzítő keretből. (Amennyiben korábban hátul is rögzítésre került a készülék, akkor azt a csavart is oldani kell az elektromos csatlakozókkal együtt!)

3. A készülék vezetékeit csatlakoztassa előírás szerint. Előzőleg ellenőrizze a járműben található csatlakozók alkalmasságát az ezen leírásban megadott bekötési utasítások alapján. Ügyeljen a korrekt és zárlatmentes bekötésre! A hangszóróvezetéseket gondosan vezesse el! Szükség esetén kérje szakember segítségét!

• Tilos a hangszórók bármely vezetékét összekötni a jármű vagy a tápellátás negatív pólusával / testpontjával! (pl. a fekete tápvezetékkel vagy a jármű egy fém pontjával)

4. Kapcsolja be a készüléket és végezze el a korábban leírt beállításokat. Kellemes utazást és biztonságos közlekedést kívánunk!

HANGSZÓRÓK CSATLAKOZTATÁSA / ESETLEGES TÉVES BEKÖTÉS

Egyes esetekben elképzelhető, hogy a hangerő növelésével nem nő arányosan a mély hangzás. Ez függ a működtetett hangszórók számától és elhelyezésétől, továbbá lehetséges, hogy a járműben valamelyik hangszóró vezetéke nem a helyes polaritásnak megfelelően van bekötve.

1. Két első hangszóró alkalmazása esetén:

• Meg kell cserélni tetszés szerint a jobb vagy baloldali hangszóró +/- polaritását (az egyik hangszóróra menő vezeték két erét kell felcserélni; bárhol a rádió és a hangszóró közötti szakaszon).

2. Négy hangszóró alkalmazása esetén:

• A., Ha az első kettő és a hátsó kettő hangszóró is az ajtóba van építve (vagy más, de egymástól elszigetelt módon; "hangdobozban"), akkor az első kettő és a hátsó kettő hangszóró közül is egyik-egyik polaritása megfordítandó.

• B., Ha az első kettő hangszóró ajtóba van építve, de a hátsó kettő a kalaptartóban, akkor csak az első kettő hangszóró valamelyikének polaritása módosítandó. A hátsó hangszórópár vezetéke az eredeti állapotban marad.

Tápellátás bekötése; csatlakozás fekete ISO dugóval

A/1. Nincs bekötve

A/2. Nincs bekötve

A/3. Nincs bekötve

A/4. Akkumulátor pozitív csatlakozókábel, +12 V (sárga)

A memória folyamatos tápellátása érdekében csatlakoztassa közvetlenül a jármű akkumulátorának pozitív (+) sarkához.

A/5. Motoros antenna vezérlése, +12 V (narancs)

Csatlakoztassa a motoros antenna +12 V vezetékeéhez, ha van ilyen. Ez a vezeték kizárólag a jármű motoros antennájának vezérlésére használható. Ne alkalmazza erősítő vagy hangprocesszor bekapcsolására!

A/6. Nincs bekötve

A/7. Gyújtáskapcsoló által kapcsolt tápkábel (piros)

Csatlakoztassa ezt a vezetéket a jármű biztosítékdobozában egy szabad csatlakozójához vagy más nem használt áramforráshoz, amely +12 V-ot biztosít de csak akkor, amikor az indítókulcsot elfordítja.

A/8. Test / földelő vezeték (fekete)

Csatlakoztassa ezt a vezetéket egy megfelelő földelési ponthoz a jármű karosszériáján. Győződjön meg róla, hogy tiszta fémfelülethez csatlakoztatja, és rögzítse biztonságosan.

4 hangszóró bekötése; csatlakozás barna ISO dugóval

B/1. Jobb hátsó (+) hangszórókimenet

B/2. Jobb hátsó (-) hangszórókimenet

B/3. Jobb első (+) hangszórókimenet

B/4. Jobb első (-) hangszórókimenet

B/5. Bal első (+) hangszórókimenet

B/6. Bal első (-) hangszórókimenet

B/7. Bal hátsó (+) hangszórókimenet

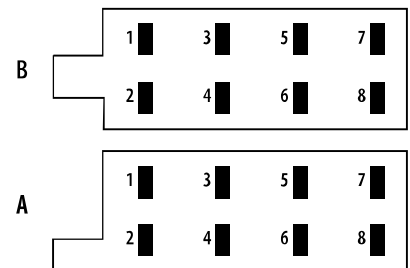
B/8. Bal hátsó (-) hangszórókimenet

Tilos a hangszórók bármely vezetékét összekötni a jármű vagy a tápellátás negatív pólusával / testpontjával

(pl. a fekete tápvezetékkel vagy a jármű egy fém pontjával)

Az audio rendszer külső zajtól történő megvédése érdekében:

- Helyezze a készüléket és vezesse a kábeleket legalább 10 cm távolságra az autó műszerfal-kábelkötegetől.
- Az akkumulátor tápkábeleit tartsa a lehető legtávolabb minden más kábeltől.
- A földelő/test kábelét biztonságosan csatlakoztassa festéktől, szennyeződéstől és zsiradékotól megtisztított fém felülethez az autó karosszériáján.
- Zajcsökkentő csatlakoztatása esetén tegye azt a lehető legtávolabb a készüléktől.



A dupla aljzatba csatlakoztasson szabványos ISO csatlakozópárt. (fekete + barna dugó)



Az esetleges halláskárosodás megelőzése érdekében ne hallgassa nagy hangerővel hosszabb időn keresztül!



Ne dobja a terméket a háztartási hulladékba! Élettartama végén helyezze el elektronikai hulladék átvételére szakosodott hulladékgyűjtő helyen. Kérdés esetén keresse a helyi hulladékkezelő szervezetet. Ezzel Ön védi a környezetet, embertársai és a saját egészségét.

Az elemeket / akkumulátorokat nem szabad a normál háztartási hulladékkal együtt kezelni. A felhasználó törvényi kötelezettsége, hogy a használt, lemerült termékeket lakóhelye gyűjtőhelyén, vagy a kereskedelemben leadja. Így biztosítható, hogy környezetkímélő módon legyenek ártalmatlanítva.