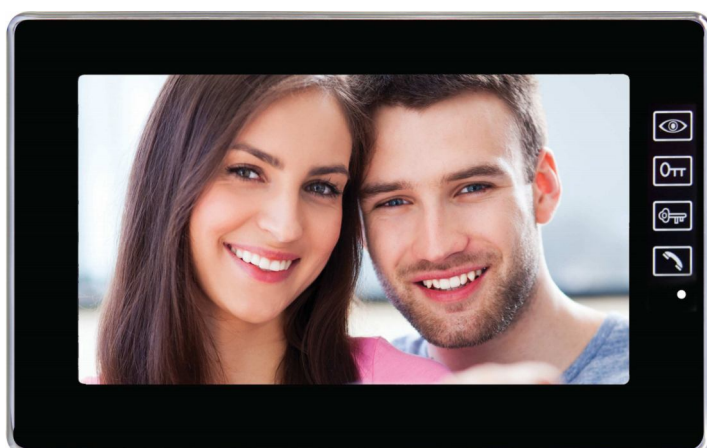




Videó kaputelefon rendszer H1018 / H1019



***H1018 / *H1019**

Videó kaputelefon rendszer

Lehetővé teszi az audiovizuális kapcsolatot az elektromos videó kaputelefon rendszerrel és vezérli a kapuzárat.

Ezen rendszer hozzájárul a lakás komfortjának és biztonságának növeléséhez.

A rendszer alapvető funkciói és jellemzői:

- Tulajdonos és látogató közötti kommunikáció
- Biztonságosabb otthon
- Látogatások számának nyomonkövetése az SD kártyán
- Elektromos ajtózár kezelése
- A vendégek vizuális ellenőrzése a házba való belépés előtt
- A kamera előtti terület megvilágítása mely tiszta képet biztosít még 0 Lux megvilágításnál is
- 7" TFTLCD kijelző
- Hangkommunikáció
- Videótelefon falra rögzítésének lehetősége

Tartozékok

A doboz tartalmát felnyitás után ajánlatos ellenőrizni a következő jegyzék szerint:

- | | |
|---|-----|
| - videómonitor | 1db |
| - a videótelefon szereléséhez szükséges keret | 1db |
| - rögzítőcsavar | 1db |
| - beltéri videó egység | 1db |
| - kamera egység felszíni szereléséhez szükséges keret | 1db |
| - tápegység | 1db |

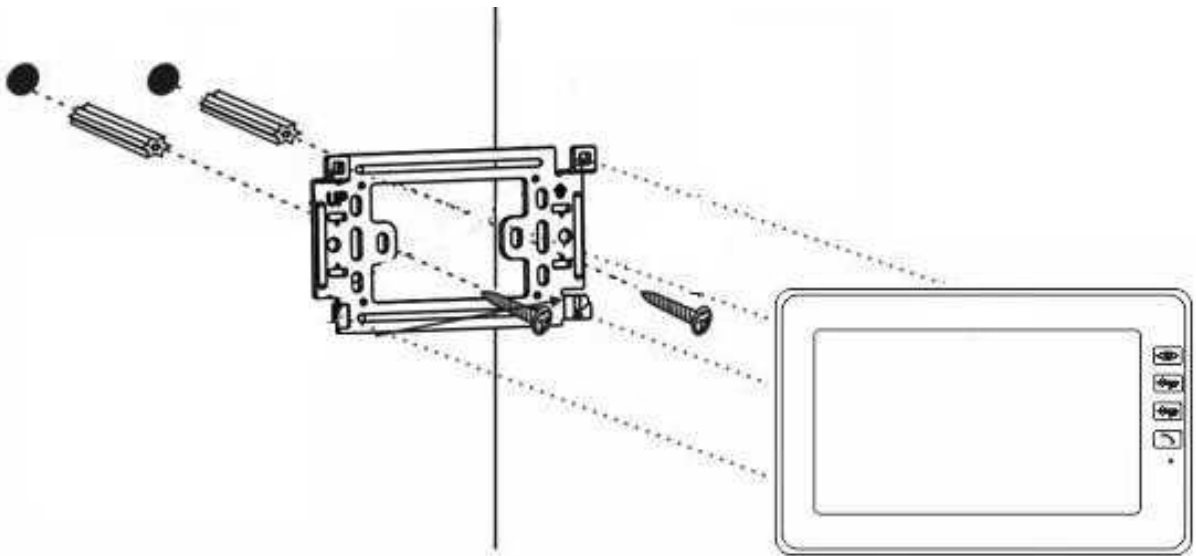
A videómonitor műszaki leírása



Leírás:

- 1 hívásgomb
- 2 elektromos zár
- 3 hangerő-szabályozó gomb
- 4 kapu
- 5 monitor
- 6 SD-kártyahely

Bekötések



A monitor szerelési helyének meghatározása

Válasszon egy helyet az eszköz telepítéséhez tekintettel a kábelezésre. Ajánlatos a készülék elhelyezése a jövőbeni felhasználó körülbelüli szemmagasságában.

A szerelő keret felhelyezése a videótelefon alá

Helyezze a szerelés helyére és jelölje meg a szerelési nyílások helyét, majd fúrja ki. A tartó közepén aránylag nagy nyílást kell képezni a monitorhoz vezető kábelek részére (a kamerát összekötő kábel és a tápáramforrástól vezető kábel). A csavarok segítségével erősítse fel a tartót és a feszes felerősítés érdekében esetlegesen csapokat is használhat.

Kábelcsatlakozások

A kábelek segítségével csatolja a kamerát a monitorhoz melyet mindkét berendezésen a leírt rugalmas kapcsokhoz nyomunk.

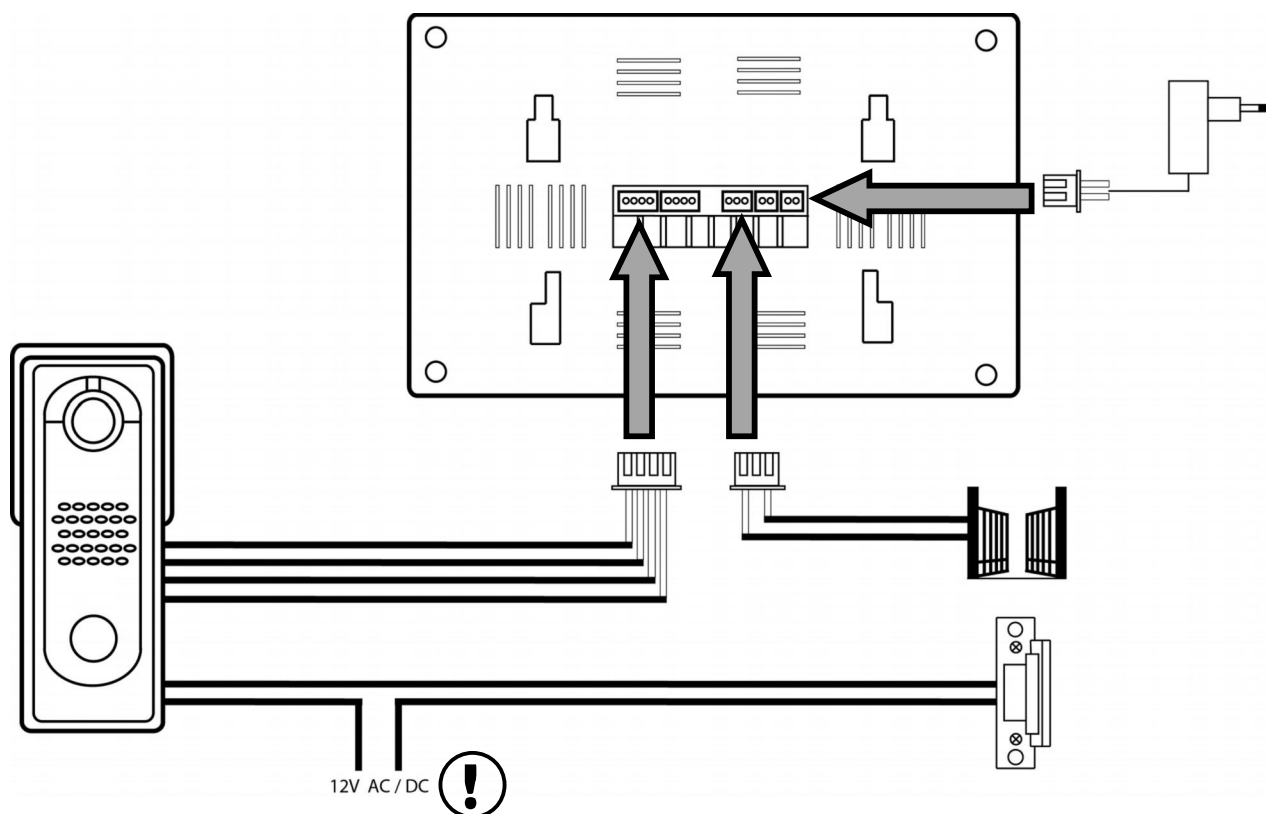
Monitor bekötése

A monitort mérsékelten hozzányomjuk a tartóhoz úgy, hogy a kiállt részecskék a monitor hátsó oldalán található ovális lyukakba essenek. A monitort mérsékelten lefelé nyomjuk, ezáltal rögzítődik.

A készülék csatlakoztatása a hálózathoz

A tápforrást kapcsolja be a hálózatba mely a készülék paramétereinek megfelel 230 V/50Hz. Az összekötő konnektort (a tápforrásból kivezetőt) kösse össze a leírt érintkező nyílással a videómonitor hatsó oldalán. Ezen állapotot a világító LED jelzi.

Összeszerelés



Az összekötő vezeték paramétere

A videó kaputelefon rendszere nyolcceres árnyékolt kábelt használ. A kamera és a monitor közötti megközelítő maximális távolságok az egyes vezetők átmérőjének figyelembevételével a következő táblázatban vannak feltüntetve. Azon helyeken, ahol magas a zavarás szintje a videójel vezetésére 75 Ohm koaxiális kábelt lehet használni.

A kábel magjának átmérője [mm]	0,5	0,65	0,8	1
Távolság [m]	30	50	70	115

A berendezés kezelése

A csengetéshez vagy kép kihíváshoz a kültéri egységnél nyomja meg az ovális gombot. A hívás fogadáshoz a videótelefonon nyomja meg a **Monitor** gombot – a hívás ideje 120 másodperc.

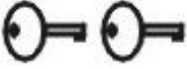
- A kép 30 másodpercnyi azonnali kihívása érdekében az ajtóra szerelt berendezésen nyomja meg a

Monitor  gombot.

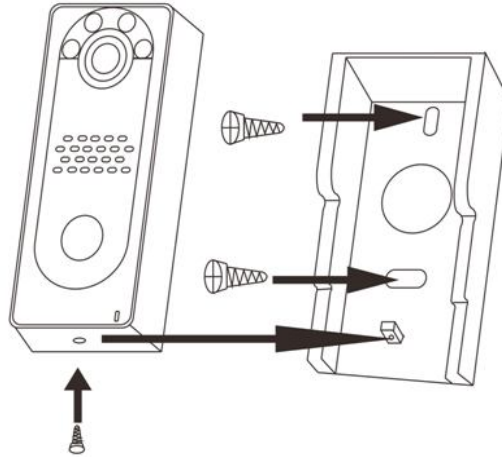
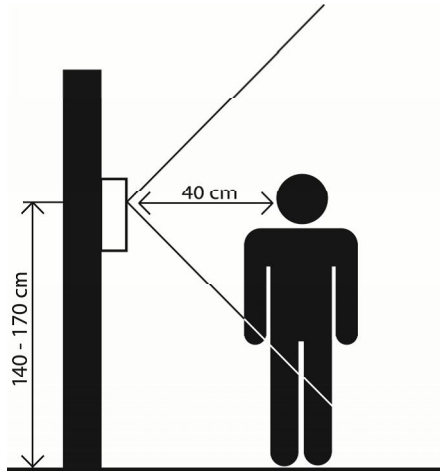
- A videómonitor és a kültéri egység közti kommunikáció érdekében nyomja meg a

Hívás  gombot.

- Az ajtó elektromos zárára való feszültség vezetése érdekében nyomja meg a

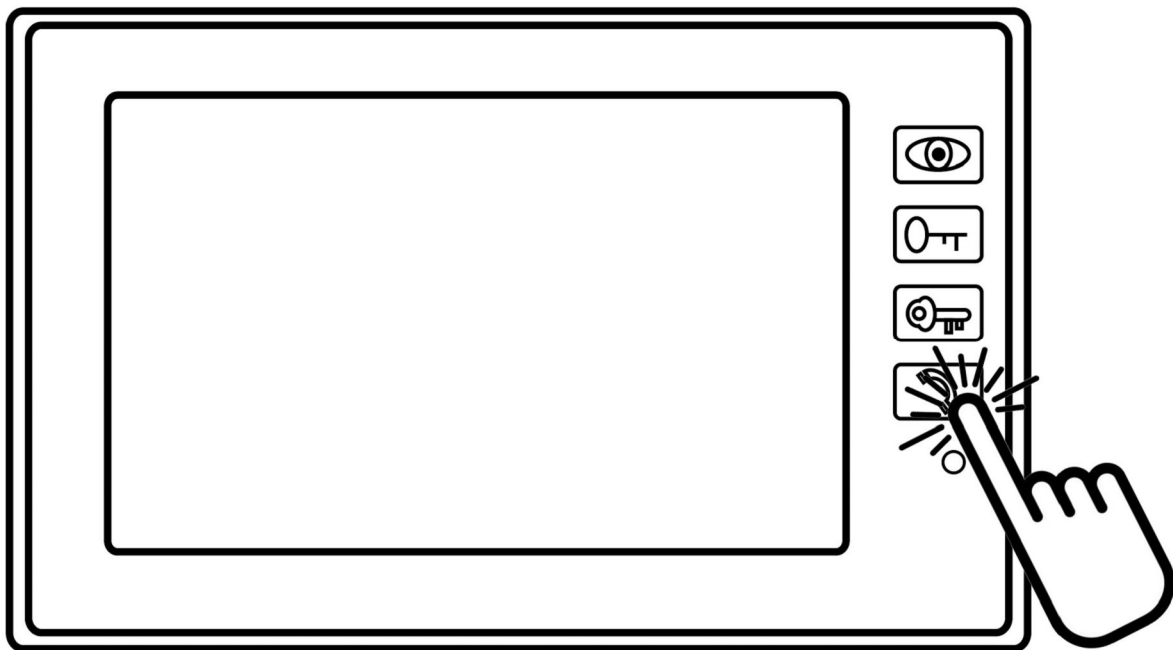
Zár/ Kapu  gombot.

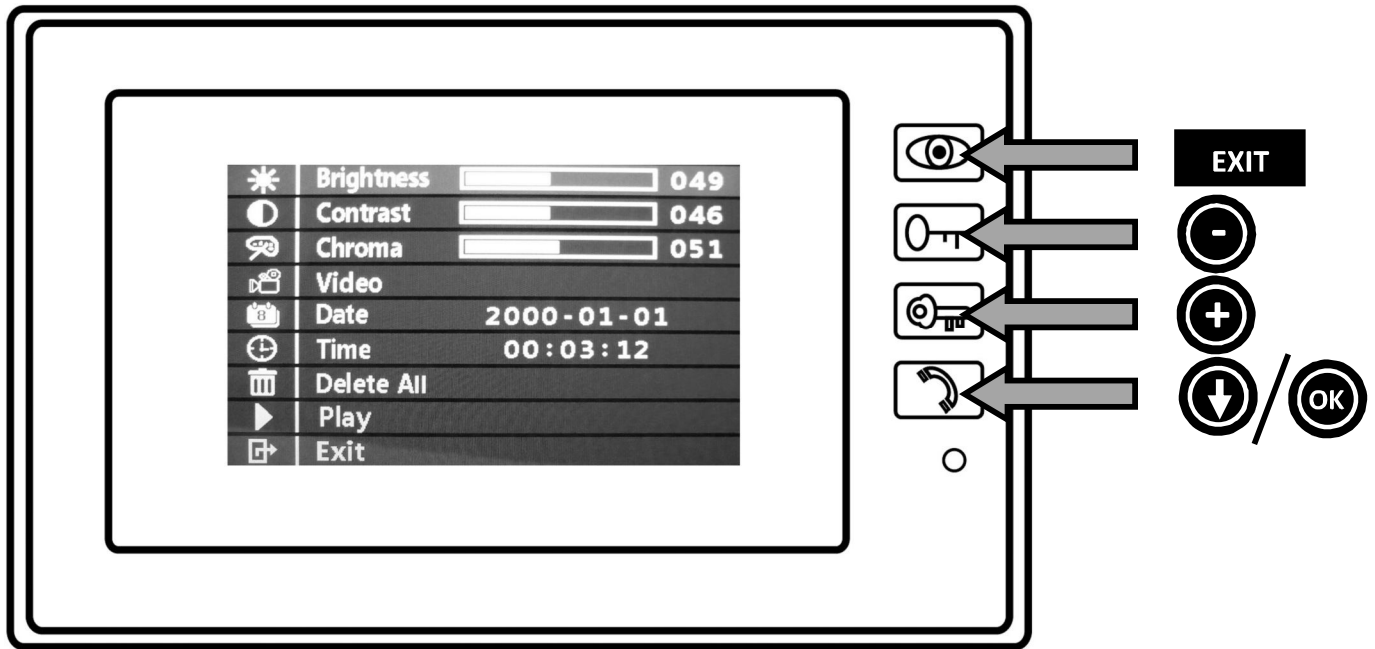
A felszerelés módja



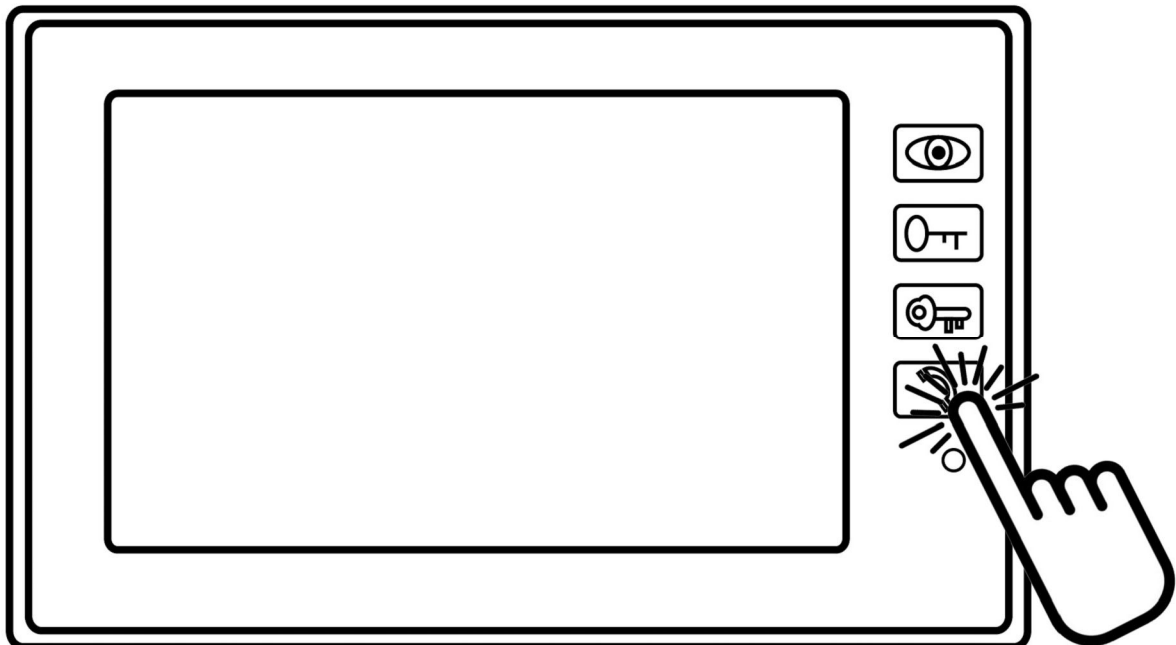
A monitor működése

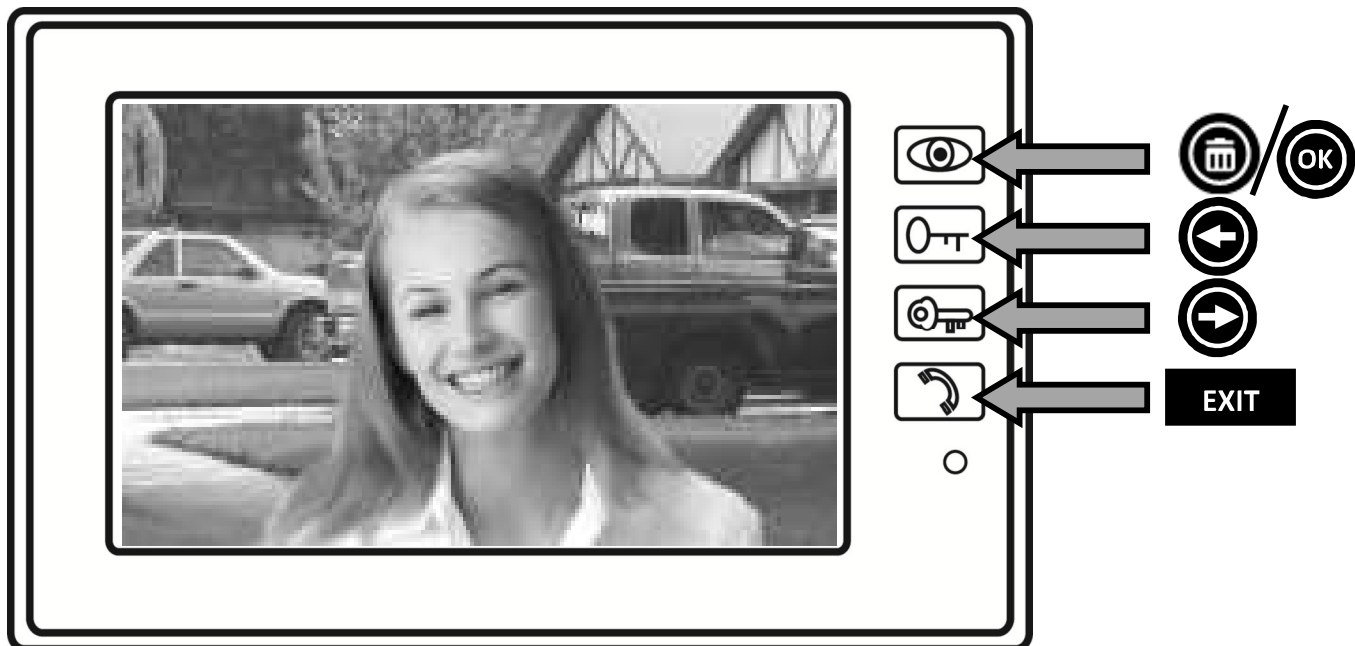
1. Menü



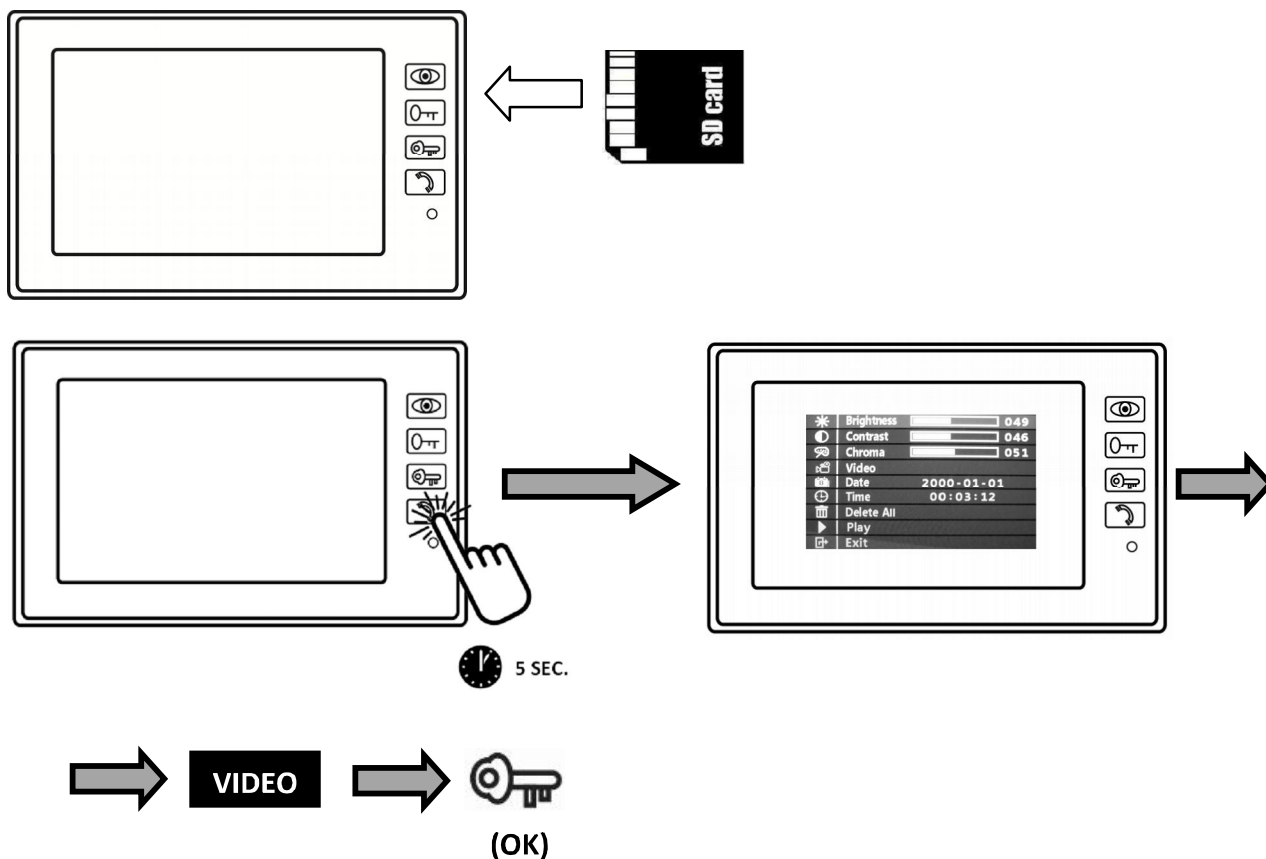


2. Fényképek megtekintése





3. Videó felvétel



-Csengetés vagy kép kihívása után a felvételeket az SD kártyára menti AVI formátumban.

-A felvételeket megtekintheti : a) a készüléken
 b) a számítógépen (a számítógépbe memóriakártyát kell csatlakoztatni)

A berendezés karbantartása

A monitor könnyen karbantartható.

Néha ajánlatos letörölni a monitort egy nedves ronggyal.

Figyelem!

A készüléket csak feszültség mentes állapotban ajánlatos megtisztítani a tápkábel leválasztásával a hálózatról.

Biztonsági figyelmeztetések

- A videótelefont ne helyezték el TV készülék közelében vagy magas hőmérsékletű, páratartalmú környezetben.
- Kézvel ne érintse meg a TFT LCD kijelzőt.
- Ne szerelje szét a monitort és a kültéri egységet.
- Amennyiben az ajtóra szerelt készülék objektívjába közvetlenül esnek a napsugarak a videómonitoron a kép olvashatatlaná válhat.
- A készüléket ne tegye ki rázkódás vagy ütés hatásainak!

