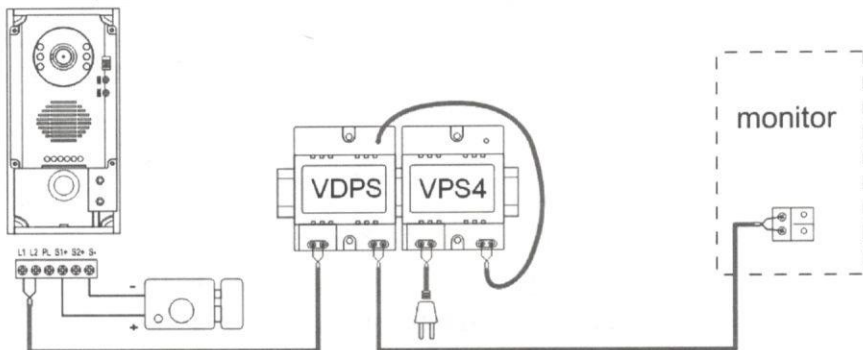


## 5. Rendszer vezetékezés és bekötés

### 5.1 Alap bekötés

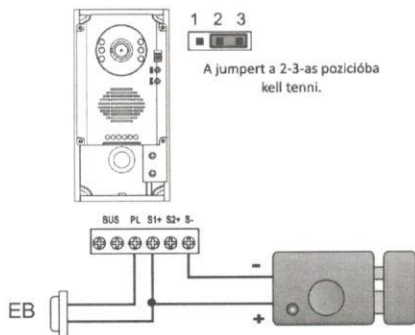


### 5.2 Elektromos zár bekötése

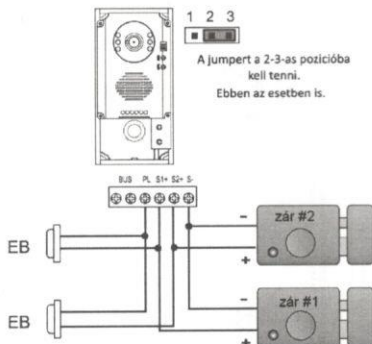
#### 5.2.1 Elektromos zár bekötése kaputábla tápjának használatával


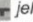
1. Normál működésű elektromos zár működtethető.
2. Maximálisan: 12Vdc, max 300mA
3. A kiegészítő nyomógombbal (EB) történő nyitás nem időzíthető.
4. A zárnyitási mód (Unlock Mode) értékét 0-ra kell állítani a lakáskészüléken (Ez az alapértelmezett beállítás).

#### Egy elektromos zár esetében

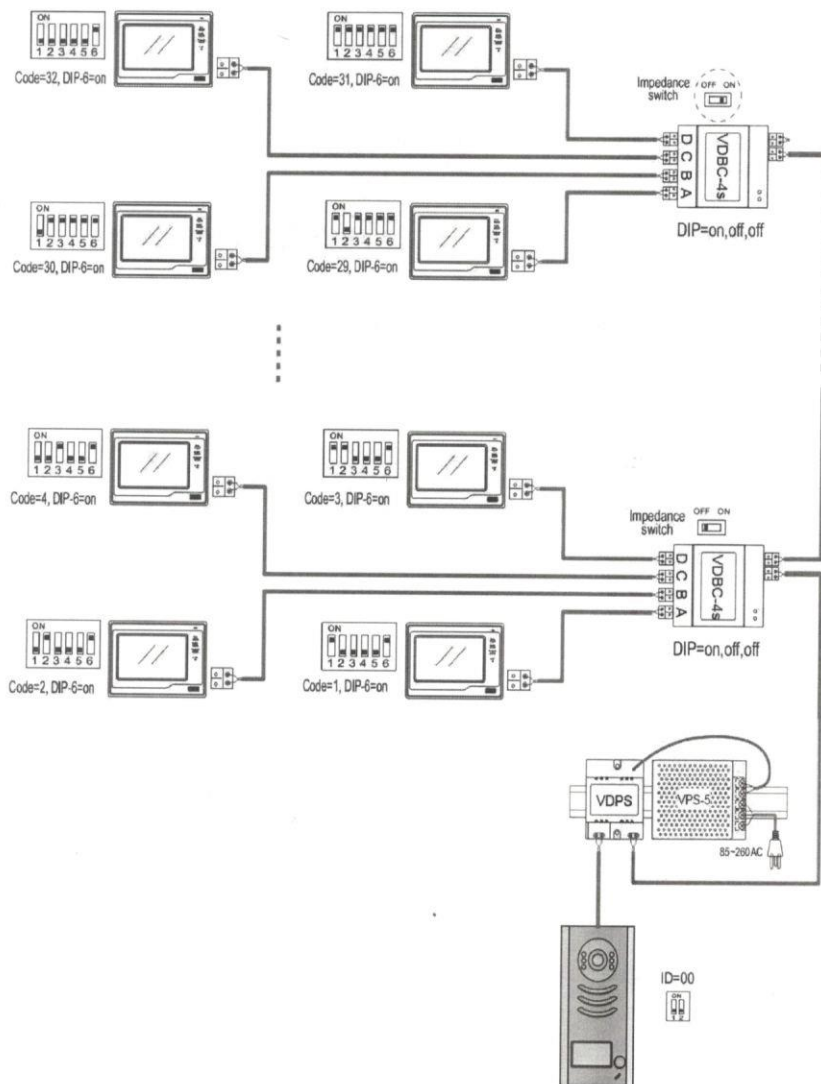


#### Két elektromos zár esetében



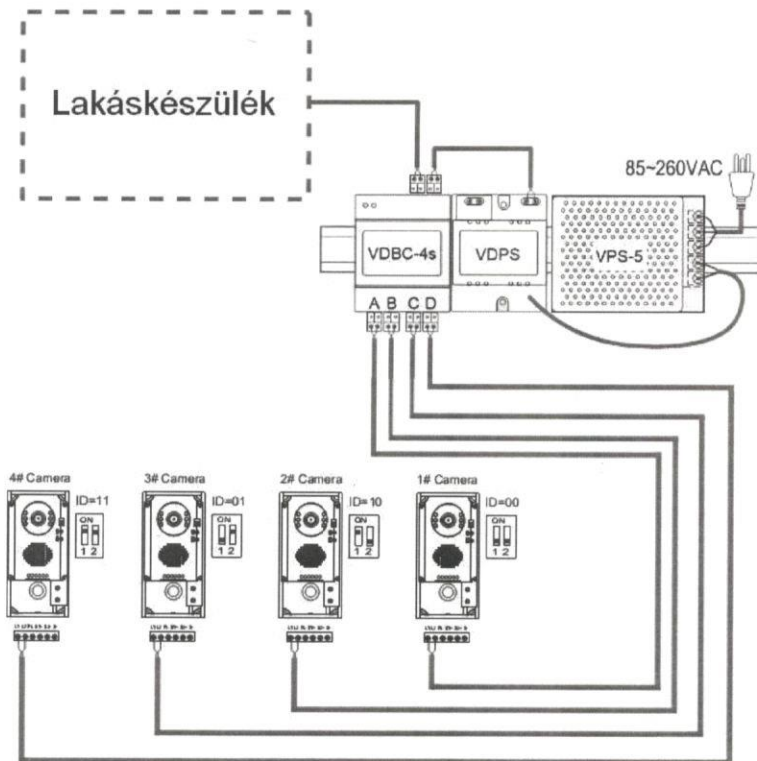
A kültéri egységgel két zár nyitható a  jelű gombbal az 1-es zár a  jelű gombbal pedig a 2-es zár. FONTOS, hogy a 2 zárnyitási mód (tápfeszültség és a feszültségmentes) nem keverhető. Vagy mind a kettő tápfeszültséget használ vagy mindkettő feszültségmentes.

## 5.4.2 VDCB-4 modul használatával (csillagpontba kötés)



Lakásonként egy darab fő és további kiegészítő lakáskészülékek lehetnek.

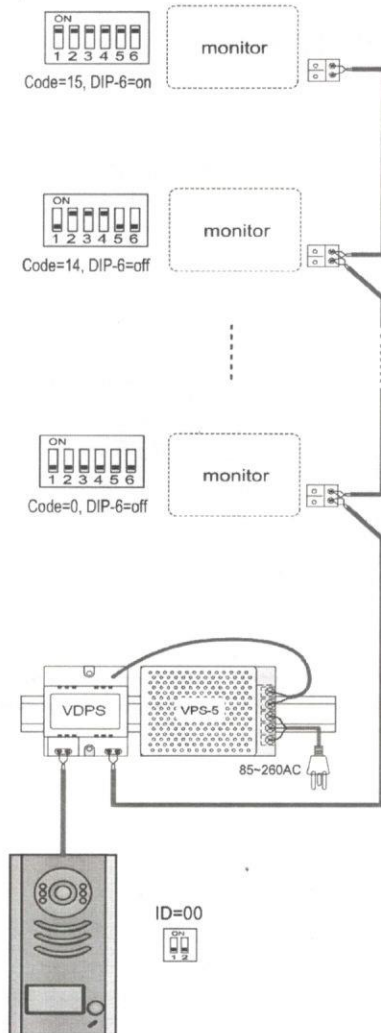
### 5.3 Többkapus bekötés



## 5.4 Több lakáskészülék 1 kapus bekötés

### 5.4.1 Lakáskészülékek sorba fűzése

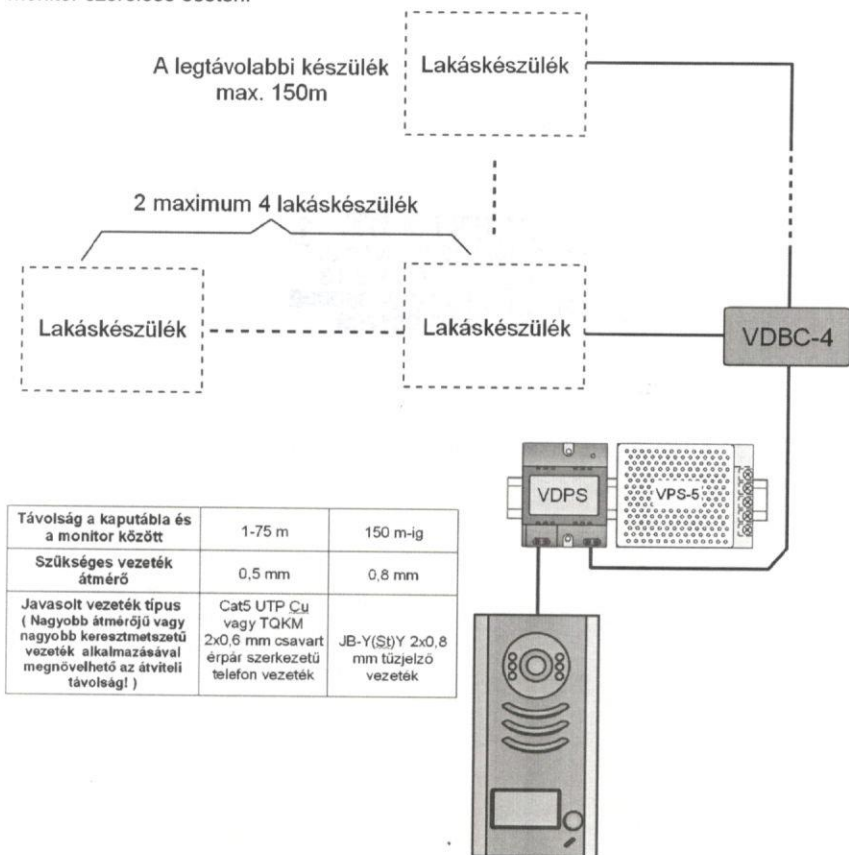
Minden lakáskészüléket számozni kell növekvő sorrendben a DIP kapcsoló segítségével. A DIP kapcsoló lehetséges állapotai a 13. oldalon találhatóak.



Lakásonként egy darab fő és további kiegészítő lakáskészülékek lehetnek.

## 7 Vezetékezés

A maximális távolság Futura Digital rendszer esetén is limitálva van. Az alkalmazott vezeték szerkezetétől, átmérőjétől / keresztmetszetétől is függ, hogy mekkora a maximális távolság. A lent megadott értékek, egy lakásos rendszerre vonatkoznak 1 kaputábla és 1 monitor szerelése esetén.



**Jó tudni:** párhuzamos szerkezetű vezeték használata esetén fogja be a vezeték egyik végét fűrógépbe és sodorja meg a vezetéket úgy, hogy méterenként legalább négyet csavarodjon. Ez megnöveli az átviteli távolságot, csökkenti a zavarérzékenységet.

### FIGYELEM!!!

**Ne használjon a rendszer telepítéséhez 0.22 mm<sup>2</sup>-es biztonságtechnikai kábelt (riasztókábelt), és rézbevonatú alumínium eres (CCA) UTP CAT5 kábelt.**