

**eredeti használati utasítás
návod na použitie
manual de utilizare
uputstvo za upotrebu
navodilo za uporabo
návod k použití
uputa za uporabu**



figure 1 • 1. ábra • 1. obraz • figura 1. • 1. skica • 1. skica • 1. obrázek • 1. slika

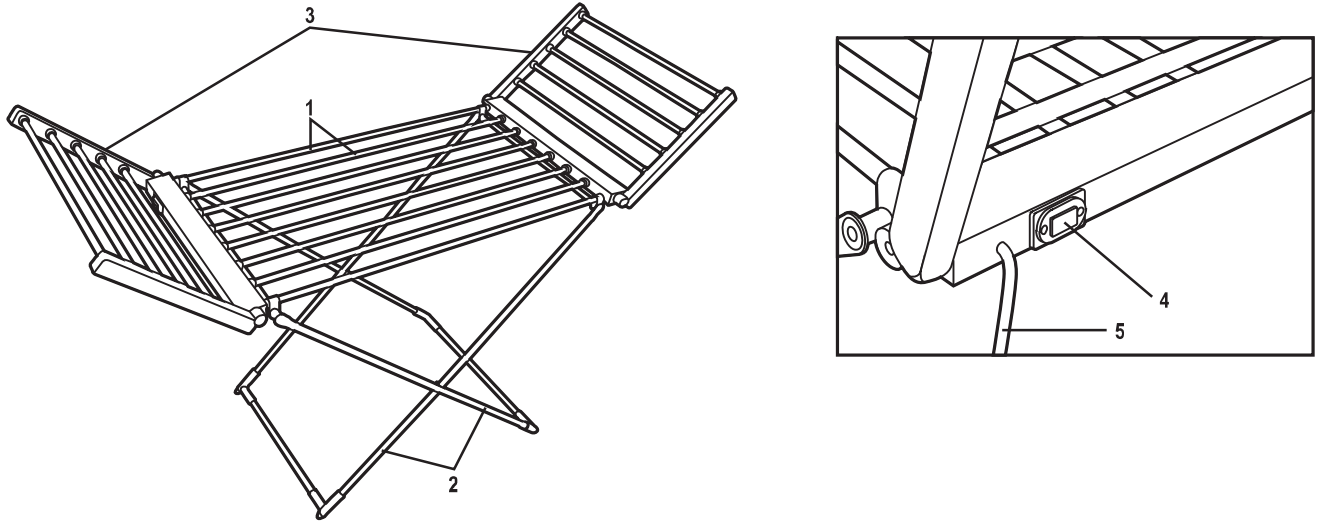


figure 2 • 2. ábra • 2. obraz • figura 2. • 2. skica • 2. skica • 2. obrázek • 2. slika

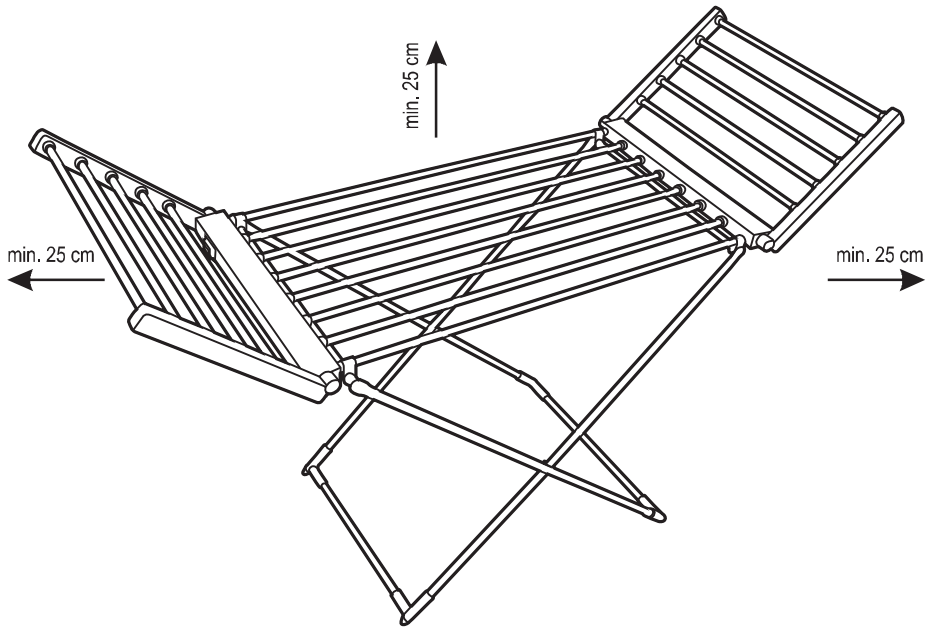
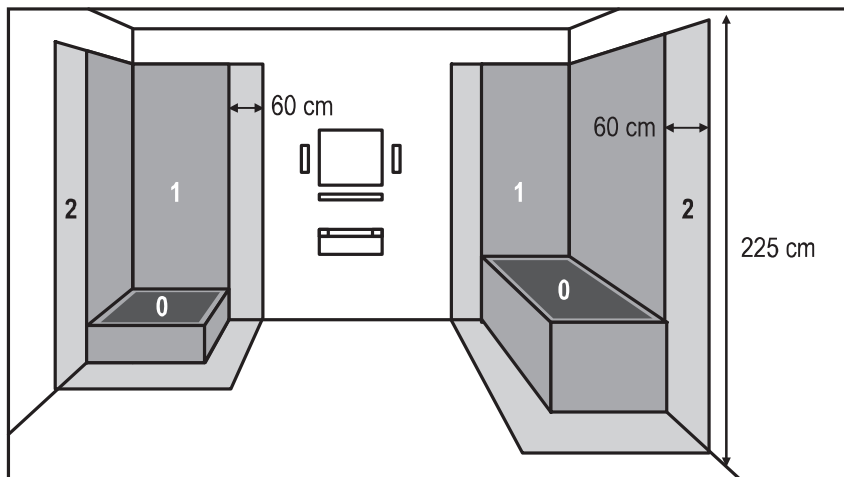


figure 3 • 3. ábra • 3. obraz • figura 3. • 3. skica • 3. skica • 3. obrázek • 3. slika



FEATURES

• electronic clothes dryer for clothes washed in water • IPX1 protected against vertically dripping water

STRUCTURE (Figure 1)

1. clothes-dryer • 2. soles • 3. clothes-dryer wings • 4. switch • 5. power cable

CLEANING AND MAINTENANCE

In order to ensure optimum functioning, the unit may require cleaning at least once a month, depending on the manner of use and degree of contamination.

1. Switch off and power off the unit by unplugging it from the electric outlet before cleaning!

2. Allow the appliance to cool (for at least 30 minutes).

3. Use a slightly moistened cloth to clean the unit's outer surface. Do not use any aggressive cleaners. Avoid getting water inside of and on the electric components of the appliance!

TROUBLESHOOTING

Malfunction	Solution
The switched on appliance does not heat up.	Check the power cable. Check the switch.

SPECIFICATIONS

power supply:230 V~ / 50 Hz

output:220 W

IP protection: IPX1: Protected from vertically dripping water!

dimensions of product fully opened: 53 x 95 x 145 cm

dimensions of product folded:53 x 6 x 112 cm

weight:2,7 kg

length of power cable:1 m



Waste equipment must not be collected separately or disposed of with household waste because it may contain components hazardous to the environment or health. Used or waste equipment may be dropped off free of charge at the point of sale, or at any distributor which sells equipment of identical nature and function. Dispose of product at a facility specializing in the collection of electronic waste. By doing so, you will protect the environment as well as the health of others and yourself. If you have any questions, contact the local waste management organization. We shall undertake the tasks pertinent to the manufacturer as prescribed in the relevant regulations and shall bear any associated costs arising.

H fűtött, elektromos törökösárító

FTW 1

A termék használatba vétele előtt, kérjük, olvassa el az alábbi használati utasítást és őrizze is meg. Az eredeti leírás magyar nyelven készült.

Ezt a készüléket azok a személyek, akik csökkent fizikai, érzékelési vagy szellemi képességekkel rendelkeznek, vagy akiknek a tapasztalata és a tudása hiányzik, továbbá gyermekek 8 éves kortól csak abban az esetben használhatják, ha az felügyelet mellett történik, vagy a készülék használatára vonatkozó útmutatást kapnak, és megértik a használatból eredő veszélyeket. Gyermekek nem játszhatnak a készülékkel. Gyermekek kizárólag felügyelet mellett végezhetik a készülék tisztítását vagy felhasználói karbantartását.

FIGYELMEZTETÉSEK


1. Bizonyosodjon meg róla, hogy a készülék nem sérült meg a szállítás során! • 2. Ne helyezze közvetlen sarokba, tartsa be a 2. ábrán feltüntetett minimális elhelyezési távolságokat! Vegye figyelembe a mindenkoriban országban érvényes biztonsági előírásokat! • 3. A készüléket úgy kell elhelyezni, hogy a fürdőkádban vagy a zuhany alatt tartózkodó személy ne tudja a kapcsolót megérinteni. • 4. Mielőtt áram alá helyezi a készüléket, győződjön meg róla, hogy a készülék stabilan áll a talpain! • 5. FIGYELMEZTETÉS! Ez a készülék kizárólag vízben mosott ruhaneműk szárítására való. • 6. Ne helyezze gyúlékony anyag közelébe! (min. 100 cm) • 7. Tilos ott használni, ahol gyúlékony gőz vagy robbanásveszélyes por szabadulhat fel! Ne használja gyúlékony vagy robbanásveszélyes környezetben! • 8. Csak folyamatos felügyelet mellett üzemeltethető! • 9. Tilos gyermekek közelében felügyelet nélkül működtetni! • 10. A készüléket TILOS fürdőkád, mosdókagyló, zuhany, úszómedence vagy szauna közelében használni! • 11. A készüléket SZIGORÚAN TILOS fürdőkádat és zuhanyt tartalmazó helyiségek (lásd 3. ábra) 0-s, 1-es és 2-es zónáiban üzembe helyezni, használni! • 12. A fürdőkádat vagy zuhanyt tartalmazó helyiségben minden áramkört egy vagy több, legfeljebb 30 mA névleges kioldóáramú áram-védőkapcsolóval (RCD-vel) kell védeni! • 13. A fürdőkádat vagy zuhanyt tartalmazó helyiségekben egy készülék üzembe helyezésekor vegye figyelembe a helyi, speciális nemzeti feltételeket. • 14. Tilos a készüléket gépjárművekben vagy szűk (< 5 m²), zárt helyiségekben használni (pl. lift)! • 15. Ha hosszabb ideig nem használja, a készüléket kapcsolja ki, majd húzza ki a csatlakozókábelt! A készüléket száraz, hűvös helyen tárolja! • 16. Mielőtt mozgatja a készüléket, minden esetben áramtalanítsa azt! • 17. Ha bármilyen rendellenességet észlel (pl. szokatlan zajt hall a készülékből, vagy égett szagot érez) azonnal kapcsolja ki és áramtalanítsa! • 18. Ugyeljen arra, hogy a nyílásokon keresztül semmilyen tárgy vagy folyadék ne kerülhessen a készülékbe. • 19. Óvja portól, párától, napsütéstől és közvetlen hőszugárzástól! • 20. Tisztítás előtt áramtalanítsa a készüléket a csatlakozódugó kihúzásával! • 21. A készüléket és a csatlakozókábelt vizes kézzel soha ne érintse meg! • 22. A csatlakozókábelt teljesen tekerje le! • 23. Csak 230 V~ / 50 Hz feszültségű földelt fali csatlakozóaljzatba szabad csatlakoztatni! • 24. Ne használjon hosszabbítót vagy elosztót a készülék csatlakoztatásához! • 25. Ne vezesse a csatlakozókábelt a

készüléken! • **26.** Ne vezesse a csatlakozókábelt szőnyeg, lábtörő, stb. alatt! • **27.** A készüléket úgy helyezze el, hogy a csatlakozódugó könnyen hozzáférhető, kihúzható legyen! • **28.** Úgy vezesse a csatlakozókábelt, hogy az véletlenül ne húzódhasson ki, illetve ne botolhasson meg benne senki! • **29.** Csak magáncélú felhasználás engedélyezett, ipari nem!

ÜZEMBE HELYEZÉS

1. Üzembe helyezés előtt óvatosan távolítsa el a csomagolóanyagot, nehogy megsértse a készüléket vagy a csatlakozóvezetékét. Bármilyen sérülés esetén tilos üzembe helyezni!
2. A készülék kizárólag a talpán állva és kihajtott ruhaszárító szárnyakkal használható! Állítsa talpra a készüléket és hajtsa ki a ruhaszárító szárnyakat.
3. A működéshez biztosítani kell a meleg levegő szabad áramlását, ezért a **2. ábrának** megfelelően válassza ki az elhelyezés helyét! A készüléket tilos közvetlenül hálózati csatlakozóaljzat alatt elhelyezni!
4. Győződjön meg róla, hogy a készülék stabilan áll a talpain.
5. Csatlakoztassa a készüléket szabványos földelt fali csatlakozóaljzatba!
6. Ezzel a készülék üzemkés.

 **Áramütésveszély!** Tilos a készülék vagy tartozékainak szétszerelése, átalakítása! Bármely rész megsérülése esetén azonnal áramtalanítsa és forduljon szakemberhez.

 Ha a hálózati csatlakozóvezeték megsérül, akkor a cserét kizárólag a gyártó, annak javító szolgáltatója vagy hasonlóan szakképzett személy végezheti el!

JELLEMZŐK

• elektromos ruhaszárító vízben mosott ruhaneműk szárítására • IPX1 védelem függőlegesen csepegő víz ellen

FELÉPÍTÉS (1. ábra)

1. ruhaszárító • 2. talpak • 3. ruhaszárító szárnyak • 4. kapcsoló • 5. csatlakozóvezeték

TISZTÍTÁS, KARBANTARTÁS

A készülék optimális működése érdekében a szennyeződés mértékétől függő gyakorisággal, de legalább havonta egyszer szükséges lehet a készülék tisztítása.


1. Tisztítás előtt kapcsolja ki a készüléket, majd áramtalanítsa a csatlakozódugó kihúzásával!
2. Hagyja lehűlni a készüléket (min. 30 perc).
3. Enyhén nedves ruhával tisztítsa meg a készülék külsejét. Ne használjon agresszív tisztítószereket! A készülék belsejébe, az elektromos alkatrészekre nem kerülhet víz!

HIBAELHÁRÍTÁS

Hibajelenség	A hiba lehetséges megoldása
A bekapcsolt készülék nem melegszik fel.	Ellenőrizze a hálózati tápellátást! Ellenőrizze a kapcsolót!

MŰSZAKI ADATOK

tápellátás:230 V~ / 50 Hz
teljesítmény:220 W
IP védelem: IPX1: Függőlegesen csepegő víz ellen védett!
termék mérete teljesen nyitva:53 x 95 x 145 cm
termék mérete összecsukva:53 x 6 x 112 cm
tömege:2,7 kg
csatlakozókábel hossza:1 m

 A hulladékká vált berendezést elkülönítetten gyűjtse, ne dobja a háztartási hulladékba, mert az a környezetre vagy az emberi egészségre veszélyes összetevőket is tartalmazhat! A használt vagy hulladékká vált berendezés térítésmentesen átadható a forgalmazás helyén, illetve valamennyi forgalmazónál, amely a berendezéssel jellegetében és funkciójában azonos berendezést értékesít. Elhelyezheti elektronikai hulladék átvételére szakosodott hulladékgyűjtő helyen is. Ezzel Ön védi a környezetet, embertársai és a saját egészségét. Kérdés esetén keresse a helyi hulladékkezelő szervezetet. A vonatkozó jogszabályban előírt, a gyártóra vonatkozó feladatokat vállaljuk, az azokkal kapcsolatban felmerülő költségeket viseljük. Tájékoztatás a hulladékkezelésről: www.somogyi.hu