

**eredeti használati utasítás
návod na použitie
manual de utilizare
uputstvo za upotrebu
navodilo za uporabo
návod k použití
instrukcja użytkowania
uputa za uporabu**



EN - This product is suitable only for heating of well insulated spaces or for occasional use! • **H** - A termék kizárólag jól szigetelt helyiségek fűtésére vagy alkalmankénti használatra alkalmas! • **SK** - Tento výrobek je určený iba do dobre izolovaných priestorov alebo na príležitostné použitie! • **RO** - Acest produs este adecvat numai pentru spații bine izolate sau pentru utilizarea ocazională! • **SRB-MNE** - Proizvod je isključivo pogodan za grejanje dobro izolovanih prostorija ili za povremeno grejanje! • **SLO** - Ta izdelek je primeren le za uporabo v dobro izoliranih prostorih ali za priložnostno uporabo! • **CZ** - Tento výrobek je vhodný k vytápění jen pro dobře izolované prostory nebo jenom k příležitostnému použití! • **HR-BIH** - Ovaj je proizvod prikladan samo za dobro izolirane prostore ili povremenu uporabu!

FK 29



Made for Europe



SOMOGYI ELEKTRONIC®

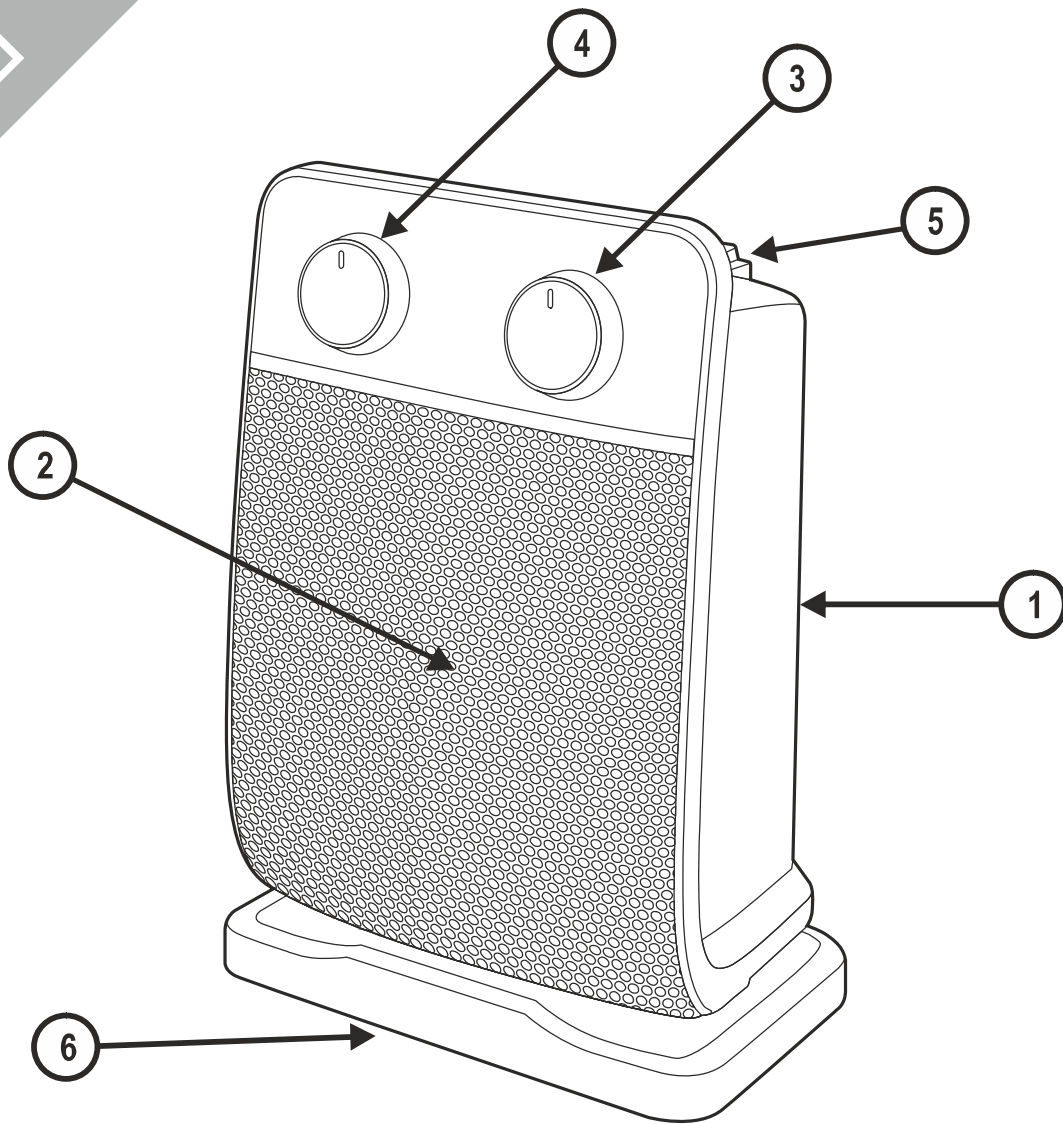


figure 1. • Abbildung 1 • 1. ábra • 1. obraz • figura 1. • 1. skica • 1. skica • 1. obrázek • rys. 1. • 1. slika

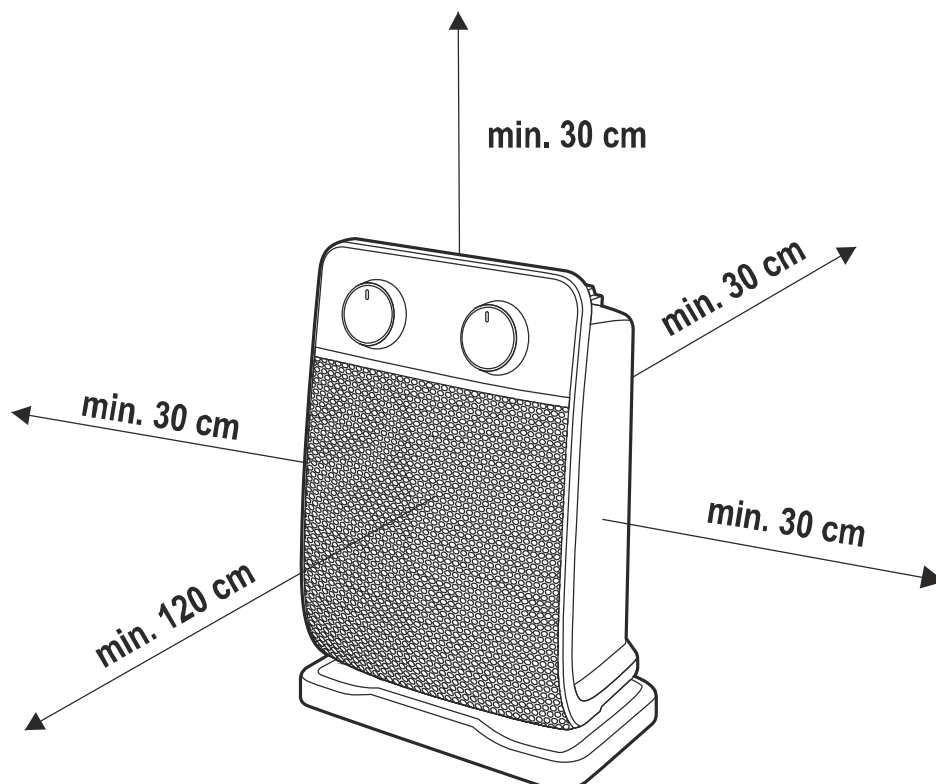


figure 2. • Abbildung 2 • 2. ábra • 2. obraz • figura 2. • 2. skica • 2. skica • 2. obrázek • rys. 2. • 2. slika

A termék használatba vétele előtt, kérjük, olvassa el az alábbi használati utasítást és őrizze is meg. Az eredeti leírás magyar nyelven készült.

A 3 évesnél fiatalabb gyermekeket távol kell tartani a készüléktől, kivéve, ha folyamatos felügyelet alatt állnak.

A 3 évesnél idősebb és 8 évesnél fiatalabb gyermekek csak ki-/bekapcsolhatják a készüléket, feltéve, ha azt a normál működési helyzetében helyezték el és telepítették, valamint felügyelet alatt vannak vagy a készülék biztonságos használatára vonatkozó útmutatást kapnak, és megértik a használatból adódó veszélyeket.

Ezt a készüléket azok a személyek, akik csökkent fizikai, érzékelési vagy szellemi képességekkel rendelkeznek, vagy akiknek a tapasztalata és a tudása hiányzik, továbbá gyermekek 8 éves kortól csak abban az esetben használhatják, ha az felügyelet mellett történik, vagy a készülék biztonságos használatára vonatkozó útmutatást kapnak, és megértik a használatból eredő veszélyeket. Gyermekek nem játszhatnak a készülékkel. Gyermekek kizárólag felügyelet mellett végezhetik a készülék tisztítását vagy felhasználói karbantartását.

FIGYELEM: Ezen készülék néhány része nagyon forróvá válhat és égési sérülést okozhat. Különösen vigyázni kell, ha gyermekek és kiszolgáltatott emberek vannak jelen.

FIGYELMEZTETÉSEK

1. Bizonyosodjon meg róla, hogy a készülék nem sérült meg a szállítás során! **2.** Ne helyezze közvetlen sarokba, tartsa be a 2. ábrán feltüntetett minimális beépítési távolságokat! Vegye figyelembe a mindenkoriban országban érvényes biztonsági előírásokat! **3.** A készüléket nem szabad olyan programkapcsolóval, időkapcsolóval vagy különálló távvezérelt rendszerekkel stb. együtt használni, amelyek önállóan bekapcsolhatják a készüléket, mert a készülék esetleges letakarása, helytelen elhelyezése tűzveszélyt okozhat. **4.** A készülék rendeltetése szerint csak a levegő felmelegítésére használható, általános melegítési célokra nem. **5.** A kiáramló meleg levegő ne irányuljon közvetlenül függönyre, vagy más éghető anyagra! **6.** A meleg levegő kivezető nyílásnál a rács forró lehet! **7.** Ne helyezze gyúlékony anyag közelébe! (min. 100 cm) **8.** Tilos ott használni, ahol gyúlékony gőz vagy robbanásveszélyes por szabadulhat fel! Ne használja gyúlékony vagy robbanásveszélyes környezetben! **9.** Csak folyamatos felügyelet mellett üzemeltethető! **10.** Tilos gyermekek közelében felügyelet nélkül működtetni! **11.** Csak száraz beltéri körülmények között használható! Óvja párák környezettől (pl. fürdőszoba, uszoda)! **12.** A készüléket TILOS fürdőkád, mosdókagyló, zuhany, úszómedence vagy szauna közelében használni! **13.** Tilos a készüléket gépjárművekben vagy szűk (< 5 m²), zárt helyiségekben használni (pl. lift)! **14.** Ha hosszabb ideig nem használja, a készüléket kapcsolja ki, majd húzza ki a csatlakozókábelt! **15.** Mielőtt mozgatja a fűtőtestet, minden esetben áramtalanítsa azt! **16.** Csak a süllyesztett hordfűlnél fogva szabad mozgatni! **17.** A készüléket tilos közvetlenül hálózati csatlakozóaljzat alatt vagy mellett elhelyezni! **18.** Ha bármilyen rendellenességet észlel (pl. szokatlan zajt hall a készülékből, vagy égett szagot érez) azonnal kapcsolja ki és áramtalanítsa! **19.** Ugyeljen arra, hogy a nyílásokon keresztül semmilyen tárgy vagy folyadék ne kerülhessen a készülékbe. **20.** Óvja portól, párától, napsütéstől és közvetlen hőszugárzástól! **21.** Tisztítás előtt áramtalanítsa a készüléket a csatlakozódugó kihúzásával! **22.** A készüléket és a csatlakozókábelt vizes kézzel soha ne érintse meg! **23.** Csak 230 V~ / 50 Hz feszültségű földelt fali csatlakozóaljzatba szabad csatlakoztatni! **24.** A csatlakozókábelt teljesen tekerje le! **25.** Ne használjon hosszabbítót vagy elosztót a készülék csatlakoztatásához! **26.** Ne vezesse a csatlakozókábelt a készüléken, vagy a levegő be- és kivezető nyílások közelében! **27.** Ne vezesse a csatlakozókábelt szőnyeg, lábtörő, stb. alatt! **28.** A készüléket úgy helyezze el, hogy a csatlakozódugó könnyen hozzáférhető, kihúzható legyen! **29.** Úgy vezesse a csatlakozókábelt, hogy az véletlenül ne húzódhasson ki, illetve ne botolhasson meg benne senki! **30.** Csak magáncélú felhasználás engedélyezett, ipari nem!



Tilos letakarni!

Letakarása túlmelegedést, tűzveszélyt, áramütést okozhat!



Áramütésveszély! Tilos a készülék vagy tartozékainak szétszerelése, átalakítása! Bármely rész megsérülése esetén azonnal áramtalanítsa és forduljon szakemberhez.



Ha a hálózati csatlakozóvezeték megsérül, akkor a cserét kizárólag a gyártó, annak javító szolgáltatója vagy hasonlóan szakképzett személy végezheti el!

JELLEMZŐK

ventilátoros kerámia fűtőtest beltéri helyiségek levegőjének felmelegítésére • 900 W / 1800 W teljesítmény • üzemmódok: hideg, meleg, forró levegő • beépített termosztát • kapcsolható oszcillálás • túlmelegedés elleni védelem • felbillenés esetén kikapcsol • sülyesztett hordfűl

FELÉPÍTÉS (1. ábra)

1. hideg levegő bevezető nyílás • 2. meleg levegő kivezető nyílás • 3. üzemmód kapcsoló • 4. termosztát • 5. oszcillálás kapcsoló • 6. talpkapcsoló

ÜZEMBE HELYEZÉS

1. Üzembe helyezés előtt óvatosan távolítsa el a csomagolóanyagot, nehogy megsértse a készüléket vagy a csatlakozóvezeteket. Bármilyen sérülés esetén tilos üzembe helyezni!
2. A készülék kizárólag száraz beltéri körülmények között használható!
3. Állítsa a készüléket szilárd, vízszintes felületre! A működéshez biztosítani kell a meleg levegő szabad áramlását, ezért vegye figyelembe az **2. ábrán** feltüntetett minimális elhelyezési távolságokat.
4. A készülék üzemmód kapcsolója (3) kikapcsolt „0” állásban legyen!
5. Csatlakoztassa a készüléket szabványos földelt fali csatlakozóaljzatba! Ezzel a készülék üzemkész.

ÜZEMELTETÉS

A készüléket üzemmód kapcsolójával (3) a következő üzemmódokból választhat:

- 0 – a ventilátor és a fűtőelemek kikapcsolva
- ☺ – „hideg levegő”, csak a ventilátor üzemel
- I – „meleg levegő”, a ventilátor és az I-es fűtési fokozat üzemel
- II – „forró levegő”, a ventilátor és a II-es fűtési fokozat üzemel

A „hideg levegő” ☺ használatakor a termosztát (4) maximumra legyen állítva.

A **termosztáttal** (4) beállíthatja a szoba állandó hőmérsékletét. A készülék az I-es vagy a II-es üzemmódban bekapcsol, amint a levegő hőmérséklete a beállított érték alá csökken. Amint eléri a beállított hőmérsékletet, a ventilátor és a fűtőelemek kikapcsolnak. Ha magasabb hőmérsékletet szeretne, forgassa a termosztát gombját az óramutató járásának megfelelően, ha alacsonyabbat, akkor azzal ellentétesen.

A **túlmelegedés elleni védelem** túlmelegedés esetén kikapcsolja a készüléket, pl. a levegő be- és kivezető nyílások letakarásakor. Áramtalanítsa a készüléket a csatlakozódugó kihúzásával. Hagyja lehűlni a készüléket (min. 30 perc). Ellenőrizze, szabadok-e a levegő be- és kivezető nyílások; ha kell, tisztítsa meg. Ismét helyezze üzembe a készüléket. Ha a túlmelegedés elleni védelem ekkor is aktiválódik, áramtalanítsa a készüléket a csatlakozódugó kihúzásával és forduljon szakszervízhez.

A készülék alján lévő **talpkapcsoló** kikapcsolja a készüléket, ha az felborul. Ebben az esetben áramtalanítsa a készüléket a csatlakozódugó kihúzásával, majd állítsa fel a készüléket, és csak ezután helyezze újra üzembe, az ÜZEMBE HELYEZÉS pontban leírtak szerint.

Az **oszcillálás** (5) be / ki kapcsolható, a készülék ☺ , I vagy II üzemmódjaiban. Bekapcsolása után a készülék 70° oszcilláló mozgásával szélesebb sávban mozgatja, melegíti a levegőt.

TISZTÍTÁS, KARBANTARTÁS

A készülék optimális működése érdekében a szennyeződés mértékétől függő gyakorisággal, de legalább havonta egyszer szükséges lehet a készülék tisztítása.

1. Tisztítás előtt kapcsolja ki a készüléket, majd áramtalanítsa a csatlakozódugó kihúzásával!
2. Hagyja lehűlni a készüléket (min. 30 perc).
3. A levegő be- (1) és kivezető (2) nyílásokat porszívóval tisztítsa meg!
4. Enyhén nedves ruhával tisztítsa meg a készülék külsejét. Ne használjon agresszív tisztítószeret! A készülék belsejébe, az elektromos alkatrészekre nem kerülhet víz!

HIBAELHÁRÍTÁS

Hibajelenség	A hiba lehetséges megoldása
Fűtés üzemmódban a készülék nem fűt.	Ellenőrizze a túlmelegedés elleni védelemnél leírtakat!
	Ellenőrizze a ventilátor üzemmódot!
	Ellenőrizze az üzemmód kapcsoló beállításait!
	Ellenőrizze a hálózati tápellátást!
	Ellenőrizze a termosztátnál leírtakat!
	Ellenőrizze a felbillenés kapcsolót!
A készülék nem fűj „hideg levegőt” (☺).	Állítsa maximumra a termosztátot!
Sűrűn aktiválódik a túlmelegedés elleni védelem.	Tisztítsa meg a készüléket!



A hulladékká vált berendezést elkülönítetten gyűjtse, ne dobja a háztartási hulladékba, mert az a környezetre vagy az emberi egészségre veszélyes összetevőket is tartalmazhat! A használt vagy hulladékká vált berendezés térítésmentesen átadható a forgalmazás helyén, illetve valamennyi forgalmazónál, amely a berendezéssel jellegetében és funkciójában azonos berendezést értékesít. Elhelyezheti elektronikai hulladék átvételére szakosodott hulladékgyűjtő helyen is. Ezzel Ön védi a környezetet, embertársai és a saját egészségét. Kérdés esetén keresse a helyi hulladékkezelő szervezetet. A vonatkozó jogszabályban előírt, a gyártóra vonatkozó feladatokat vállaljuk, az azokkal kapcsolatban felmerülő költségeket viseljük. Tájékoztatás a hulladékkezelésről: www.somogyi.hu

MŰSZAKI ADATOK

tápellátás: 230 V / 50 Hz
teljesítmény: 900 / 1800 W
maximális teljesítmény: . . . 1800 W
IP védelem: IP20: Víz behatolása ellen nem védett!
fűtőtest mérete: 22x32x14,5 cm
tömege: 1,7 kg
csatlakozókábel hossza: . . 1,45 m
zajszint: 50 dB(A)

