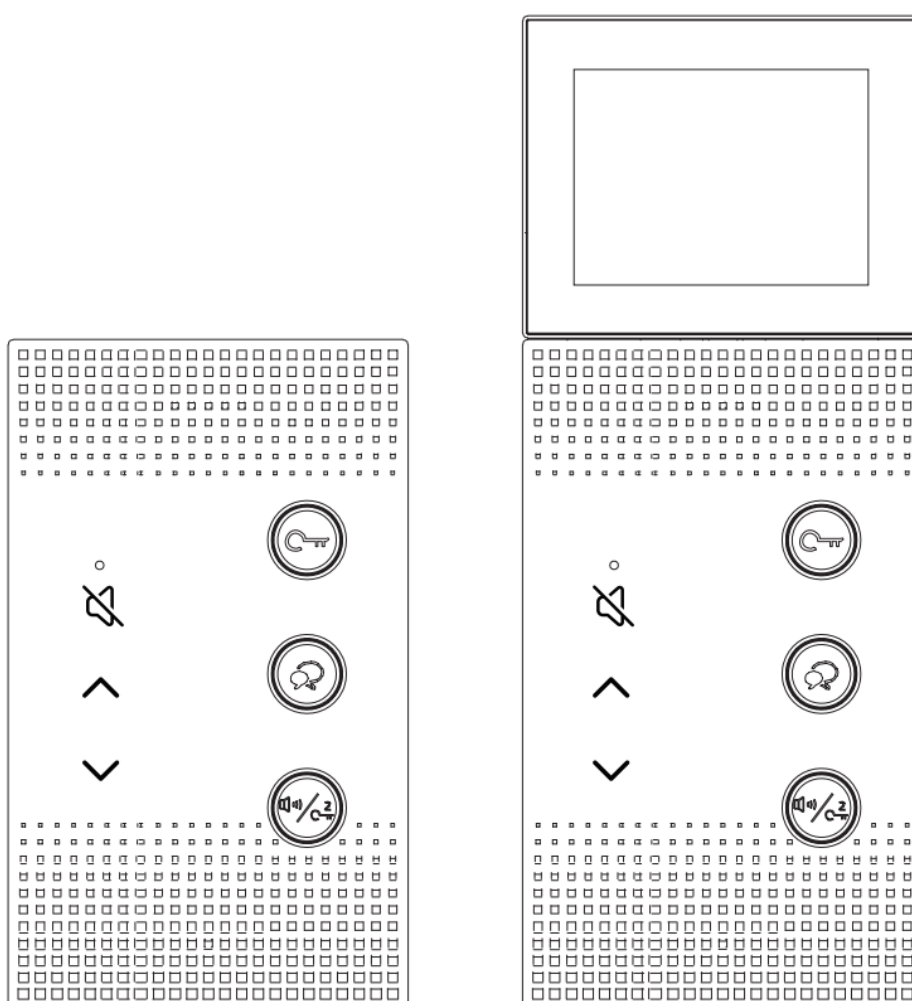


# FUTURA digital

2 VEZETÉKES IP KAPUTELEFON RENDSZER

## Videó lakáskészülék

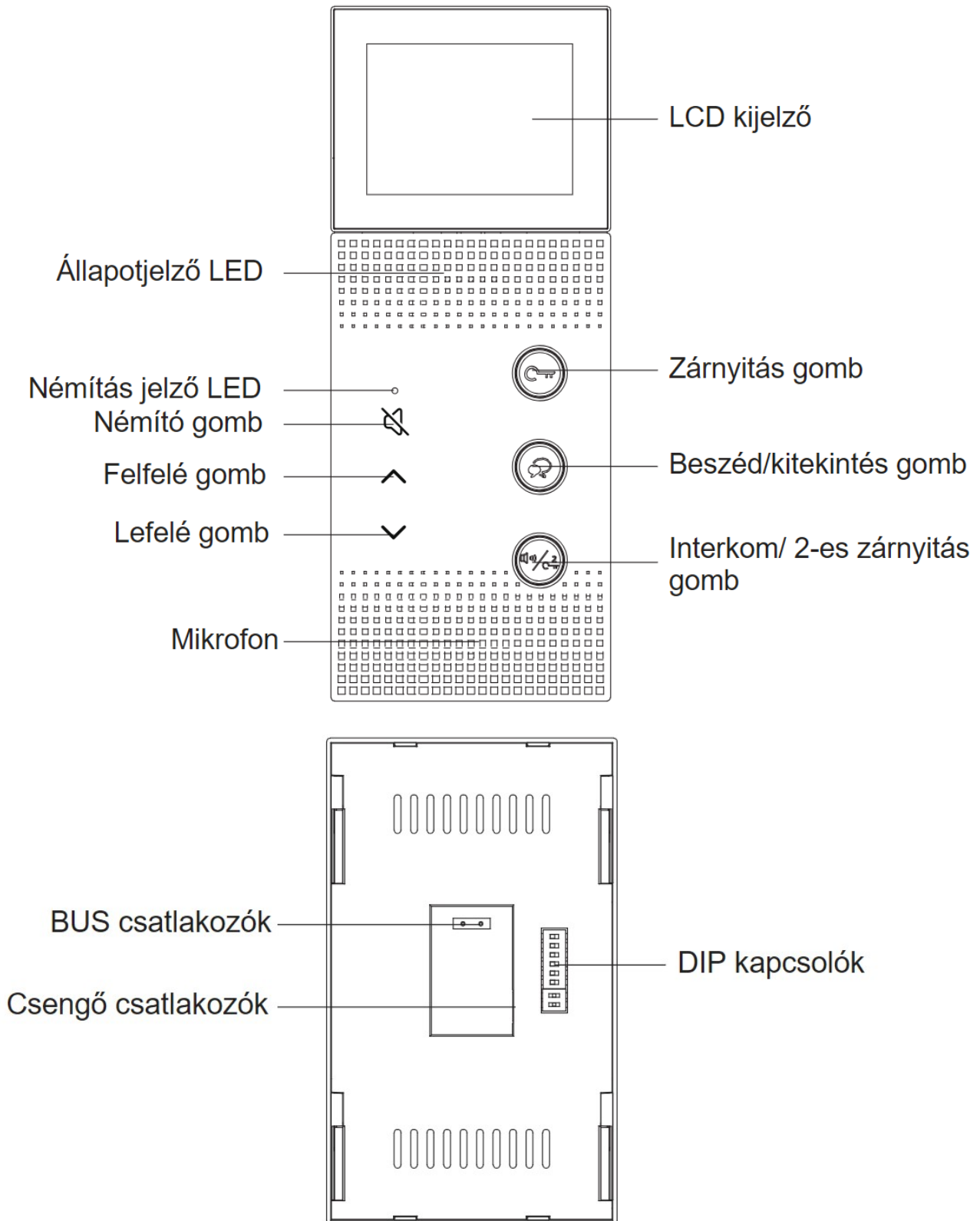


## FDH-11

# Tartalomjegyzék

1. Felépítés és funkciók.....	3
2. Műszaki adatok.....	4
3. Szerelés.....	4
4. Telepítési beállítások.....	5
4.1. Hívócím beállítása.....	5
4.2. Mellék cím beállítása.....	6
4.3. Az FDH-11/TFT modul csatlakoztatása.....	7
4.4. Készülék tulajdonságainak megtekintése.....	7
5. Alap funkciók működése.....	8
5.1. Hívás fogadása és zárnyitás.....	8
5.2. Ne zavarjanak mód.....	9
5.3. Csengőhang beállítása.....	9
5.4. Kitekintés.....	10
5.5. Visszajátszás.....	11
5.6. Lakáskészülék nevének megváltoztatása.....	11
5.7. Általános hibaelhárítás.....	12
Jegyzetek.....	13

# 1. Felépítés és funkciók

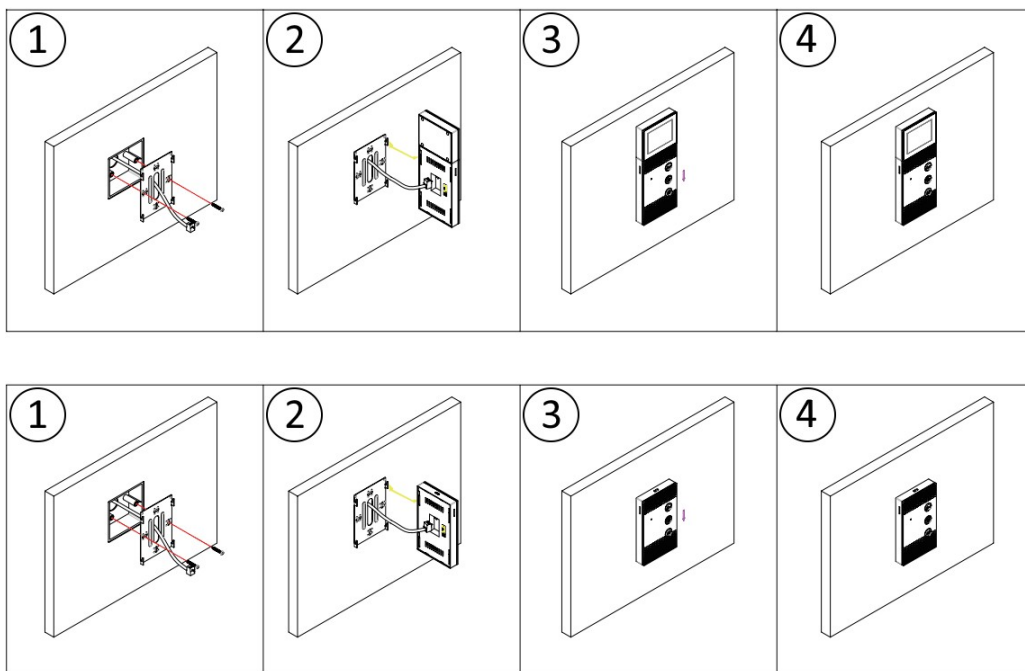


## 2. Műszaki adatok

<b>Tápfeszültség:</b>	24Vdc ~ 28Vdc
<b>Áramfelvétel:</b>	Készenléti állapot: 55mA/1,5W Működés közben: 64mA/1,8W(kijelző nélkül) Működés közben: 90mA/2,5W(kijelzővel)
<b>Vezetékezés:</b>	2 vezetékes
<b>Kijelző:</b>	2,8" TFT kijelző (opcionális)
<b>Felbontás:</b>	640 x 480 pixel (opcionális)
<b>Működési hőmérséklet:</b>	-10 - +50 °C
<b>Méretek:</b>	200,3mm (Ma) x 81mm (Szé) x 18,5mm (Mé) (kijelző nélkül) 135mm (Ma) x 81mm (Szé) x 18,5mm (Mé) (kijelzővel)
<b>Wifi:</b>	Nem támogatott

## 3. Szerelés

**Megjegyzés:** javasolt szerelési magasság 145~160cm.



1. A mellékelt csavarok segítségével rögzítse a szerelőkeretet a süllyesztett szerelődobozhoz.
2. Csatlakoztassa a busz csatlakozót a monitor hátoldalán található tűskesorra.
3. Helyezze a lakáskészüléket a szerelőkeretre. Figyeljen arra, hogy a monitor jól illeszkedjen a rögzítési pontokhoz.
4. Felszerelt lakáskészülék.

## 4. Telepítői beállítások

### 4.1. Hívócím beállítása

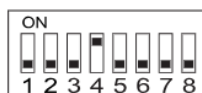
A lakáskészülékek fizikai címét a hátoldalon található DIP kapcsolókkal lehet beállítani. A különböző fizikai címekhez tartozó DIP kapcsoló állást a következő táblázat tartalmazza. A táblázatban található DIP állások esetén a „0” érték jelenti az OFF állást, az „1” érték jelenti az ON állást. A módosítások a lakáskészülék újraindításakor lépnek életbe.

Cím	DIP kapcsolók állása	Cím	DIP kapcsolók állása	Cím	DIP kapcsolók állása
1	10000000	23	11101000	45	10110100
2	01000000	24	00011000	46	01110100
3	11000000	25	10011000	47	11110100
4	00100000	26	01011000	48	00001100
5	10100000	27	11011000	49	10001100
6	01100000	28	00111000	50	01001100
7	11100000	29	10111000	51	11001100
8	00010000	30	01111000	52	00101100
9	10010000	31	11111000	53	10101100
10	01010000	32	00000100	54	01101100
11	11010000	33	10000100	55	11101100
12	00110000	34	01000100	56	00011100
13	10110000	35	11000100	57	10011100
14	01110000	36	00100100	58	01011100
15	11110000	37	10100100	59	11011100
16	00001000	38	01100100	60	00111100
17	10001000	39	11100100	61	10111100
18	01001000	40	00010100	62	01111100
19	11001000	41	10010100	63	11111100
20	00101000	42	01010100	64	00000010
21	10101000	43	11010100		
22	01101000	44	00110100		

#### Például:



4-es lakás



8-as lakás

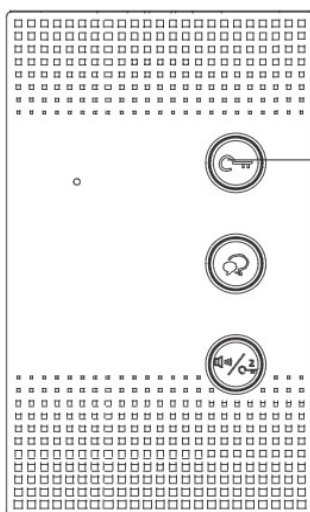
## 4.2. Mellék cím beállítása

Az FDH-11 készülék mellék címre történő beállításához szükséges, hogy egy azonos fizikai címen lévő fő készülék csatlakoztatva legyen a rendszerhez.

**FONTOS:** címváltoztatás esetén indítsa újra a készülékeket, a módosítások újraindítást követően lépnek életbe.

### Beállítás:

- Nyomja meg és tartsa nyomva a *Zárnyítás gombot* 6 másodpercig a mellékcímre történő beállításhoz. (a készülék minden eltelt 3 másodpercet rövid sípszóval nyugtáz, így a második sípszó után kell felengedni a gombot)
- Ha a művelet sikeres, akkor a lakáskészülék 3 rövid sípszót ad ki.



Nyomja meg és tartsa nyomva a zárnyítás gombot 6 másodpercig. A készülék minden eltelt 3 másodpercet rövid sípszóval nyugtáz, így a második sípszó után kell felengedni a gombot.

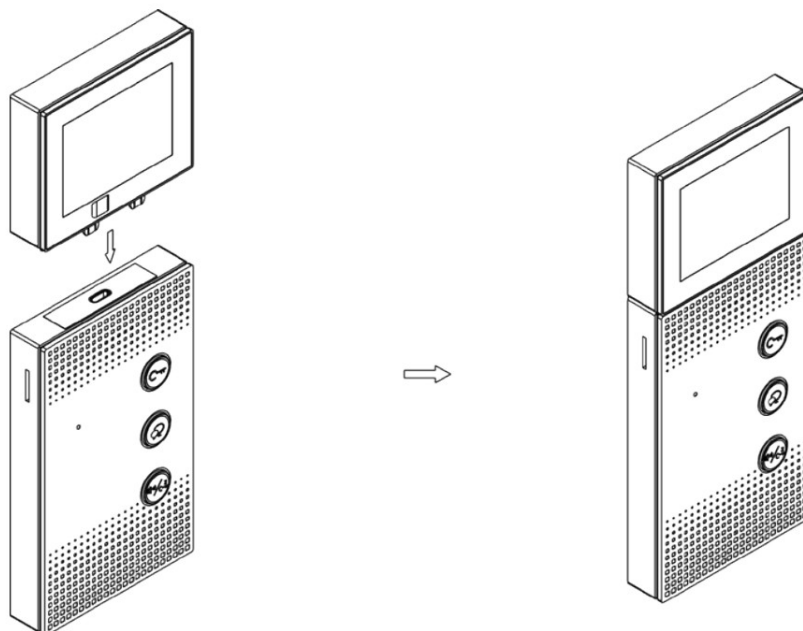
- A lakáskészülék csak akkor veszi fel a mellék címet, ha van azonos fizikai címen lévő főkészülék a rendszeren.
- Ha mégis főkészülékként kívánja használni a lakáskészüléket, akkor távolítsa el a főkészüléket és tartsa nyomva a *Zárnyítás gombot* 6 másodpercig a fő címre történő visszaállításhoz.

**Megjegyzés:** Ha rendelkezik FDH-11/TFT kijelzővel, akkor megjelenhet a „mat get from ds 1 fail” hibaüzenet. Ez FDH-850 társasházi kaputábla esetén mat tábla létrehozása esetén játszik szerepet egyéb esetekben hagyja figyelmen kívül, ha a fent leírt 3 rövid sípszót hallja, akkor a beállítás sikeres volt.

### 4.3. Az FDH-11/TFT modul csatlakoztatása

**FONTOS:** Az FDH-11/TFT kijelző modul csatlakoztatása előtt mindenképpen áramtalanítsa a lakáskészüléket.

Igazítsa az USB-C csatlakozót a foglalatba és egy határozott mozdulattal csatlakoztassa a kijelzőt.



### 4.4. Készülék tulajdonságainak megtekintése

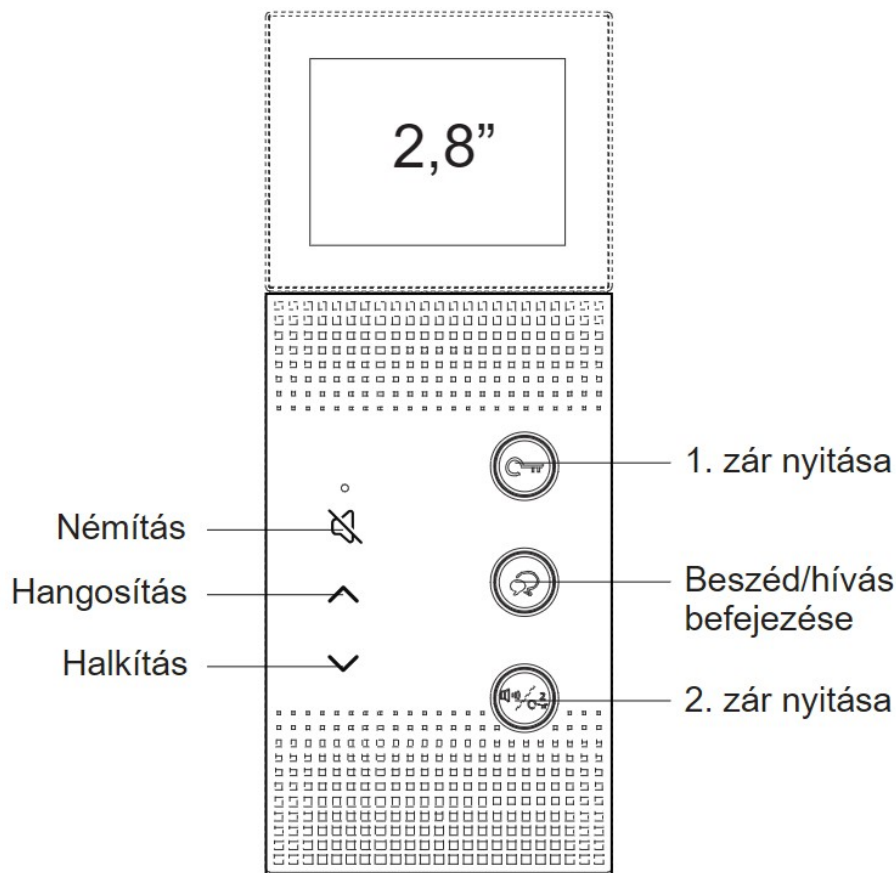
- Nyomja meg és tartsa nyomva a *Beszéd/kitekintés gombot* 3 másodpercig és a rövid sípszó után engedje fel a gombot az **Info** menü megjelenítéséhez.
- A „^” és „v” *érintőgombokkal* lapozhat az oldalak között.
- Nyomja meg a *Zárnyitás gombot* a telepítői diagnosztikai oldal megjelenítéséhez.
- Nyomja meg a *2. zárnyitás gombot* a kilépéshez.

## 5. Alap funkciók működése

### 5.1. Hívás fogadása és zárnyitás

Ha a kaputábláról hívást kezdeményeznek a lakáskészüléken megszólal az előre beállított csengőhang és a *Beszéd/Hívás befejezés gomb* szakaszosan világít.

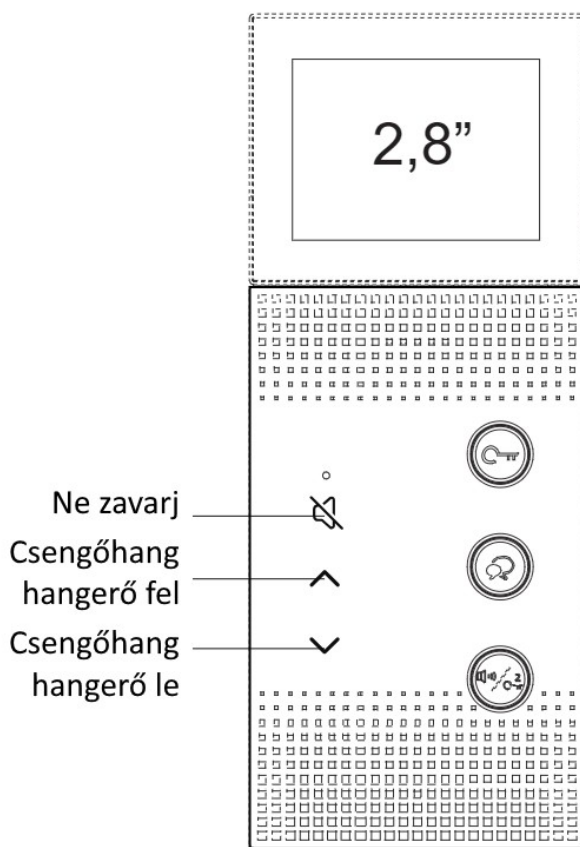
- Nyomja meg a *Beszéd/Hívás befejezés gombot* a hívás fogadásához.
- Nyomja meg az *1. zárnyitás gombot* a kaputábla zárnyitáskimenet aktiválásához.
- Nyomja meg az *2. zárnyitás gombot* a 2. zárvezérlő modul aktiválásához.
- A *Beszéd/Hívás befejezés gombot* újbóli megnyomásával szakíthatja meg a hívást. (a hívás 40 másodperc elteltével automatikusan megszakad)



- Hívás közben nyomja meg a *Némítás gombot* a mikrofon némításához, ezalatt a kaputábla felől érkező hang továbbra is hallható.
- Hívás közben a „**^**” és „**v**” *érintőgombokkal* állíthatja be a hívás hangerejét.

## 5.2. Ne zavarjanak mód

Készletléti állapotban nyomja meg a *Ne zavarj gombot*, a piros visszajelző LED folyamatosan világítani fog, ez jelzi ha a **Ne zavarj! mód** aktív.



## 5.3. Csengőhang beállítása

### Csengőhang hangerő beállítása

Készletléti állapotban a „^” és „v” érintőgombokkal állíthatja be

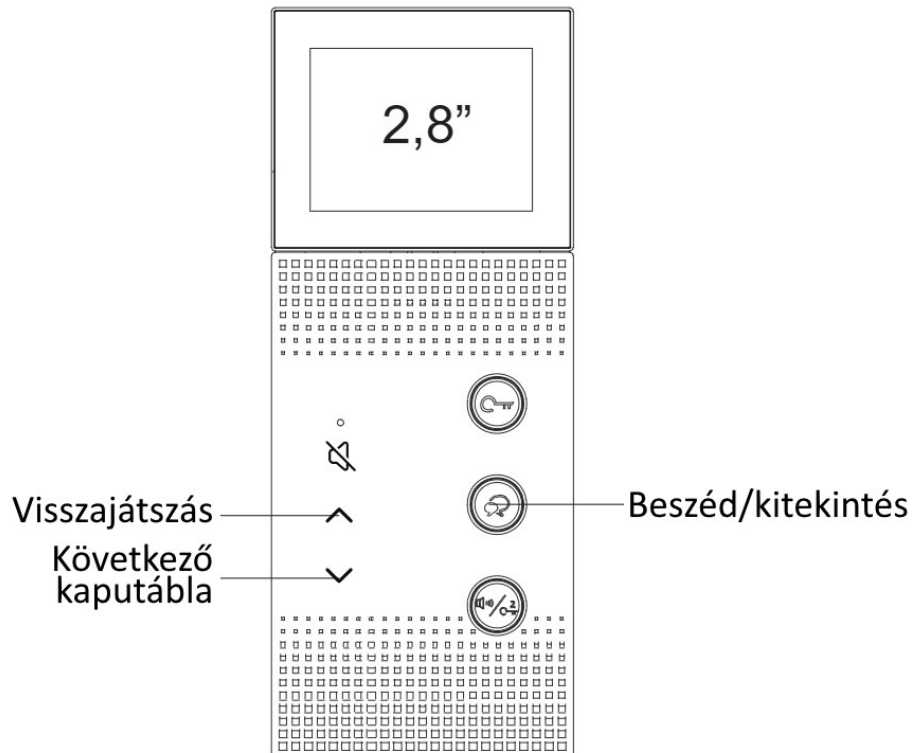
### Csengőhang csoport beállítása

Az FDH-11 csengőhang beállítása csoportokban történik, minden csoport 3 csengőhangot tartalmaz, a csengőhangok a hívás forrásához vannak rendelve. A hívás forrásai sorrendben a következők: kaputábla csengőhang, interkom hívóhang, ajtó melletti csengő hangja.

1. Készletléti állapotban nyomja még és tartsa nyomva 3 másodpercig a „^” érintőgombot a csengőhang csoport váltásához.
2. A lakáskészülék egymás után sorban lejátssza a beállított csengőhang csoportban található három csengőhangot.
  - a) Ha megfelelő a csengőhang csoport, akkor nincs más teendő.
  - b) Ha módosítani kívánja, ismételje meg az 1. pontban leírtakat.

## 5.4. Kitekintés

Készenléti állapotban nyomja meg a *Beszéd/kitekintés gombot* a kitekintéshez.

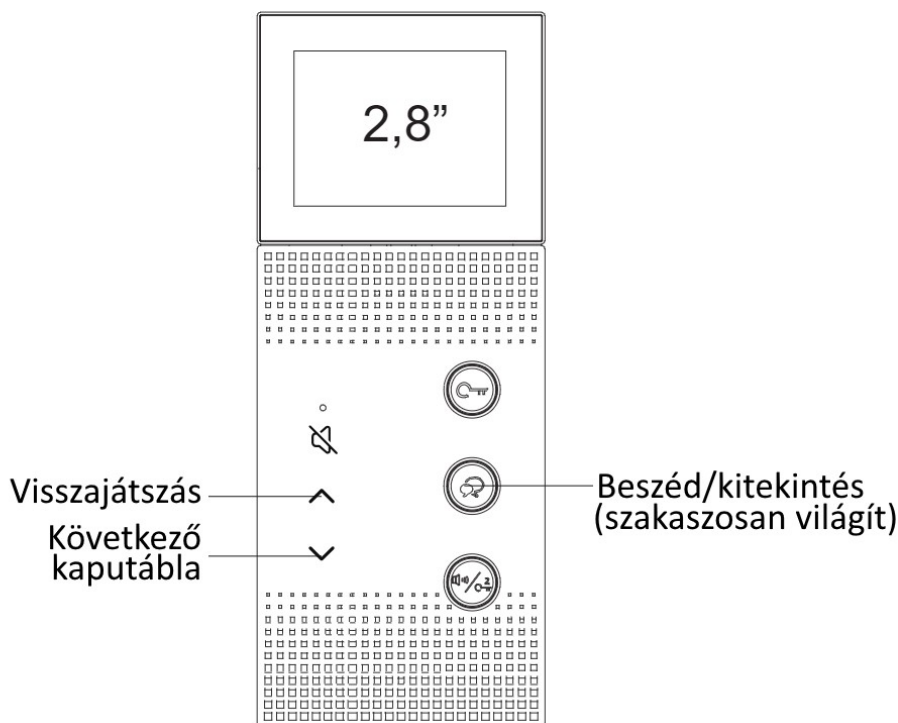


### Kitekintés közbeni műveletek:

- **Visszajátszás**
  - a) **Kitekintés módban** nyomja meg a „^” érintőgombot az utolsó rögzített videó lejátszásához.
  - b) A következő rögzített videó lejátszásához nyomja meg újra a „^” érintőgombot.
  - c) A kilépéshez nyomja meg a *Beszéd/kitekintés gombot*.
- **Következő kaputábla** (több kaputáblás rendszerek esetén)
  - a) **Kitekintés módban** nyomja meg a „v” érintőgombot a kaputáblák közötti váltáshoz.
  - b) A kilépéshez nyomja meg a *Beszéd/kitekintés gombot*.

## 5.5. Visszajátszás

Amennyiben azt tapasztalja, hogy a **Beszéd/kitekintés gomb** szakaszosan világít, abban az esetben nem fogadott hívása volt, a rendszer videót rögzített.



1. Nyomja meg a *Beszéd/kitekintés gombot* az utolsó rögzített videó lejátszásához.
2. A rögzített videók közötti váltáshoz használja a „^” és „v” *érintőgombokat*.
3. A kilépéshez nyomja meg a *Beszéd/kitekintés gombot*.

**Megjegyzés:** A leírtak a Visszajátszás módra vonatkoznak, a rögzített videók Kitekintés módban is megtekinthetők, de ebben az esetben a „v” *érintőgomb funkciója* más. Bővebb információ a 5.4. pontban.

## 5.6. Lakáskészülék nevének megváltoztatása

A kijelzővel rendelkező társasházi kaputáblákon (FDH-850, FDH-624) megjelenő névlistán az FDH-11 lakáskészülékek csak fizikai címükben eltérően jelennek meg, azok neve önállóan nem módosítható.

Az FDH-11 nevének módosításához szükséges egy „*Vezérlőpult*” menüvel rendelkező monitor. A beállítást végző monitoron a „*Vezérlőpult*” menüben kilistázhatja a rendszerre csatlakoztatott FDH-11 lakáskészülékeket és módosíthatja azok neveit.

**A beállításra alkalmas monitorok: FDH-7G, FDH-481, FDH-482.**

## 5.7. Általános hibaelhárítás

### Némítás visszajelző LED szakaszosan világít:

Ha a piros némitás visszajelző LED szakaszosan világít, az a rendszer boot folyamatát jelzi. Ha ez a jelenség nem szűnik meg ~10 másodpercen belül, akkor ez rendszerhibára utal.

Lehetséges okok:

- Az FDH-11 mellékcímre van állítva és a főkészülék nem elérhető.
- Nincs 1-es fizikai címre beállított kaputábla a rendszerhez csatlakoztatva.

Ellenőrizze a lehetséges okokat, a hiba megszüntetéséhez.

### Második zárnyitás gomb szakaszosan világít:

Ha a másik zárnyitás gomb szakaszosan világít, akkor a lakáskészülék ún. „védett cím” módban van és a DIP kapcsoló állása nem egyezik meg a korábban rögzített fizikai címmel.

Ez társasházi rendszerekben fordulhat elő FDH-850 kaputábla használata mellett, amikor a rendszerhez csatlakoztatott készülékek címe rögzítésre kerül. Ilyenkor a DIP kapcsoló állásának módosítása a fent leírt hibajelzést okozza, a fizikai cím tényleges megváltozása nélkül.

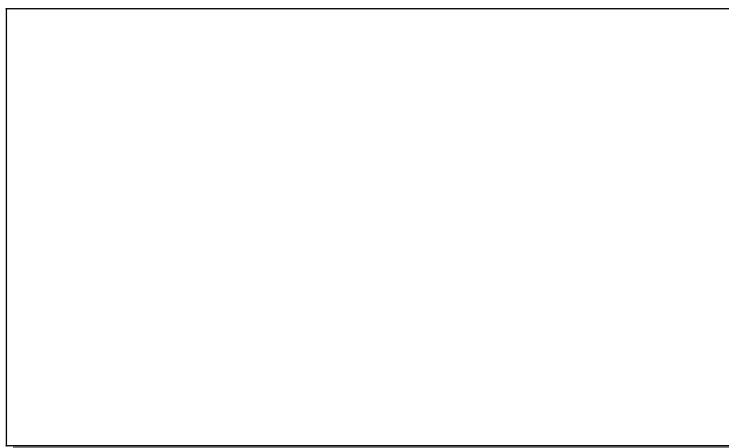
Ha szeretné érvényesíteni a DIP kapcsolókkal beállított címet, akkor nyomja meg és tartsa nyomva 6 másodpercig egyszerre az *1. zárnyitás gombot* és a *Beszéd/Kitekintés gombot*. (a készülék minden eltelt 3 másodpercet rövid sípszóval nyugtáz, így a második sípszó után kell felengedni a gombot)







Az Ön márkakereskedője:



A dokumentáció a Dial-Comp KFT. szellemi tulajdona, ezért annak változtatása jogi következményeket vonhat maga után.  
A fordításból, illetve a nyomdai kivitelezésből származó hibákért felelősséget nem vállalunk. A leírás és a termék változtatásának jogát a forgalmazó és a gyártó fenntartja.

Utolsó módosítás: 2026. február 10.