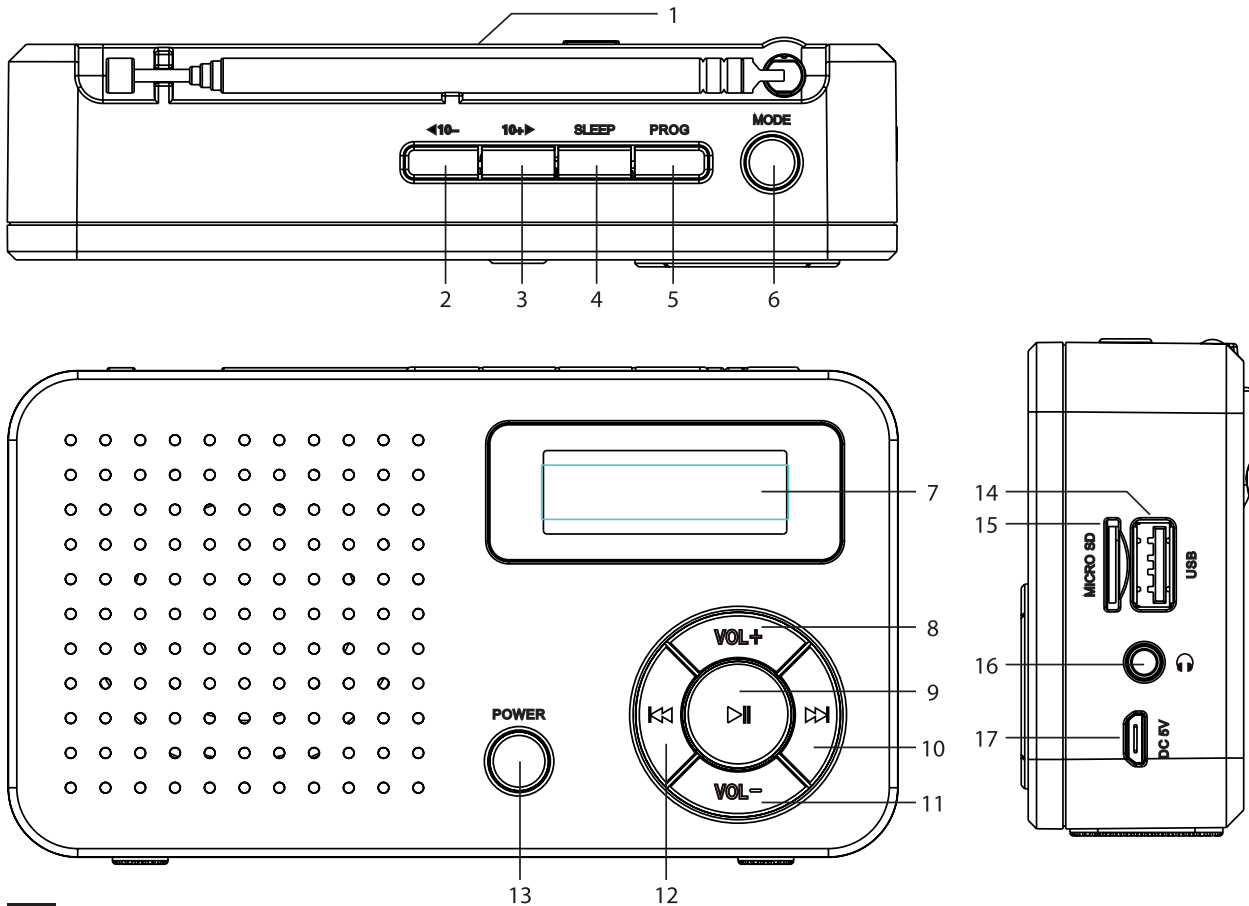


# E0086 | EM-213

GB	USB Radio
CZ	USB Rádio
SK	USB Rádio
PL	USB Radio
HU	USB Rádió
SI	USB Radio
RS HR BA ME	USB Radio
DE	USB Radio
UA	USB Радіо
RO	USB Radio
LT	USB Radijas
LV	USB Radio
EE	USB Raadio
BG	USB Радио



[www.emos.eu](http://www.emos.eu)




1

## GB | USB Radio

### Safety Instructions and Warnings

The product is designed to serve reliably for many years if used properly.

- Read the user manual thoroughly before use.
- Do not place the product in locations prone to vibration and shocks – these may cause damage.
- Do not place any open flame sources on the product, e.g. a lit candle, etc.
- To clean the product, use a slightly moistened soft cloth. Do not use solvents or cleaning agents - they could scratch the plastic parts and cause corrosion of the electric circuits.
- In the event of damage or defect of the product, do not perform any repairs by yourself. Have it repaired by the retailer you bought it from.
- This device is not intended for use by persons (including children) whose physical, sensory or mental disability or whose lack of experience or knowledge prevents them from using it safely. Such persons should be instructed in how to use the device and should be supervised by a person responsible for their safety.

 Do not dispose with domestic waste. Use special collection points for sorted waste. Contact local authorities for information about collection points. If the electron-

ic devices would be disposed on landfill, dangerous substances may reach groundwater and subsequently food chain, where it could affect human health.

EMOS spol. s r. o. declares that the E0086 is in compliance with the essential requirements and other relevant provisions of Directive. The device can be freely operated in the EU. The Declaration of Conformity can be found at <http://www.emos.eu/download>.

### Box Contents

- FM radio
- BL-5C battery

### Device Description

Portable FM radio with PLL tuner and multi-media player from USB and micro SD storage devices.

### Button description (fig. 1):

1. Telescopic antenna
2. 10-/- tuning
3. 10+/+ tuning
4. SLEEP/Sleep timer
5. PROG/Presets
6. MODE/Mode switching
7. Screen

## Biztonsági utasítások és figyelmeztetések

A termék megfelelő használat esetén hosszú évekig hibátlanul működik.

- Használat előtt figyelmesen olvassa el a használati útmutatót.
- Ne helyezze a készüléket rezgésnek vagy rázkódásnak kitett helyre, mivel ezek károsíthatják a terméket.
- Ne helyezzen a készülékre nyílt lánggal járó tárgyakat (pl. égő gyertyát).
- A termék tisztításához használjon enyhén nedves, puha rongyot. Ne használjon oldószert vagy tisztítószert – ezek megkarcolhatják a műanyag részeket, és korróziót okozhatnak az elektromos áramkörökön.
- Károsodás vagy meghibásodás esetén ne végezze el önállóan a készülék javítását. Bízsa a javítást arra a kereskedésre, ahol a készüléket vásárolta.
- A készüléket korlátozott fizikai, érzékszervi vagy mentális képességű személyek (beleértve a gyermekeket), illetve a készülék használatában nem gyakorlott, hozzá nem értő, ezért a készüléket biztonságosan használni nem tudó személyek felügyelet nélkül nem használhatják. Az ilyen személyeknek a készülék biztonságos használatát meg kell tanítani, és kizárólag felügyelet mellett használhatják azt.



Az elektromos készülékeket ne dobja a vegyes háztartási hulladék közé, használja a szelektív hulladékgyűjtő helyeket. A gyűjtőhelyekre vonatkozó aktuális információért forduljon a helyi hivatalokhoz. Ha az elektromos készülékek a hulladéktárolókba kerülnek, veszélyes anyagok szivároghatnak a talajvízbe, melyek így bejuthatnak a táplálékláncba és veszélyeztethetik az Ön egészségét és kényelmét.

Az EMOS spol. s r. o. kijelenti, hogy az E0086 megfelel az irányelv alapvető követelményeinek és egyéb vonatkozó rendelkezéseinek. A készülék az EU teljes területén használható. A megfelelőségi nyilatkozat letölthető az alábbi honlapról: <http://www.emos.eu/download>.

## A csomag tartalma

- FM-rádió
- BL-5C akkumulátor

## A készülék bemutatása

Hordozható FM-rádió PLL-vevőegységgel és multimédia-lejátszóval USB-eszközről és mikro-SD-tárolóeszközről származó tartalomhoz.

## Gomb leírása (1. ábra):

1. Teleszkópos antenna
2. 10-/hangolás lefelé
3. 10+/hangolás felfelé
4. SLEEP/Alvásidőzítő
5. PROG/Előzetes beállítások
6. MODE/Módváltás
7. Kijelző
8. Vol+/hangerő növelése
9. Lejátszás/szüneteltetés
10. Következő/gyors előretekerés
11. Vol-/hangerő csökkentése
12. Előző/visszatekerés
13. Be- és kikapcsolás
14. USB-csatlakozó

15. MIKRO-SD-csatlakozó
16. Fejhallgató kimenet
17. USB MIKRO-B töltőcsatlakozó

## Üzembe helyezés

### Az akkumulátor újratöltése

Csatlakoztassa a rádiót egy kábellel egy USB-porthoz vagy egy töltőadapterhez (nem tartozék). A töltés körülbelül 2 órát vesz igénybe. Az akkumulátor töltése közben a töltésjelző villog a kijelzőn. Az akkumulátort ne töltsen 24 óránál hosszabb ideig a töltőadapterrel.

### Figyelem

Ha hosszabb ideig nem használja a készüléket, előfordulhat, hogy az újratölthető akkumulátor teljesen lemerül, és „hibernálás módba” kerül. Ez az újratölthető akkumulátorok sajátossága. Javasoljuk, hogy az akkumulátort az első újratöltésekor legalább 5, de legfeljebb 24 órán keresztül töltsen.

### A rádió vezérlőelemei

Ha a be- és kikapcsológombot (13) 3 másodpercig nyomva tartja, azzal bekapcsolja a rádiót. Válassza ki az FM-rádiósávot a MODE gomb (6) egyszeri vagy többszöri megnyomásával. A kijelzőn megjelenik a rádióállomás frekvenciája. A rádióállomás kiválasztásához használja a – (2) vagy a + (3) hangológombot. A hangerő beállításához használja a Vol– (11) és a Vol+ (8) gombot. Ha a be- és kikapcsológombot (13) 3 másodpercig nyomva tartja, azzal kikapcsolja a rádiót.

### Fejhallgató használata

A fejhallgató (nem tartozék) a 3,5 mm-es csatlakozóhoz (16) csatlakoztatható; a készülék ekkor elnémítja a hangszórót. A fejhallgatót ne használja nagy hangerővel, mert az károsíthatja a hallását.

### A rádióállomások hangolása

#### Manuális hangolás

A kiválasztott frekvencia manuális hangolásához nyomja meg egyszer vagy többször a 10– (2) vagy a 10+ (3) hangológombot, amíg eléri a kívánt frekvenciát.

#### Automatikus hangolás

A funkciók automatikus keresésének indításához nyomja meg és tartsa nyomva a 10– (2) vagy a 10+ (3) hangológombot. Amikor a készülék állomást talál, a keresés leáll.

### Az állomások előzetes beállításainak mentése

A rádió memóriájába akár 50 rádióállomást is menthet. Egy mentett előzetes beállítás memóriából történő törléséhez írja felül azt egy másik frekvenciával.

### Előzetes beállítás automatikus mentése

Állomások automatikus kereséséhez és az előzetes beállításokba történő mentéséhez nyomja meg és tartsa nyomva a PROG gombot (5). A készülék minden rendelkezésre álló állomást hangol, és menti azokat a P01–P50 előzetes beállításba. A mentett előzetes beállítások közötti váltáshoz használja az Előző (12) és a Következő (10) gombot. Az automatikusan mentett előzetes beállítások sorrendje nem módosítható.

### Előzetes beállítás manuális mentése

Hangoljon a kívánt állomásra (lásd a rádióállomások hangolásánál).

Nyomja meg röviden a PROG gombot (5) a programozási módba lépéshez.

Nyomja meg az Előző (12) vagy a Következő (10) gombot az előzetes beállítási pozíció kiválasztásához, ahová a behangolt állomást menteni szeretné. Az előzetes beállítás mentéséhez röviden nyomja meg a PROG gombot (5).

A mentett előzetes beállítások közötti váltáshoz használja az Előző (12) és a Következő (10) gombot.

### Tippek a jobb vételhez

Ha az adó jele gyenge, hosszabbítsa meg a teleszkópos antennát. Ha az adó jele túl erős (helyi adó), rövidítse meg az antennát annak részleges visszacsúztatásával.

### Mp3 fájlok lejátszása

A készülék le tud játszani mp3 fájlokat, ha az azokat tartalmazó adathordozót csatlakoztatja az USB-porthoz, vagy behelyezi a MIKRO-SD-nyílásba.

Az mp3 fájlok lejátszásához nyomja meg a MODE gombot (6). Az adathordozó csatlakoztatása után az mp3 fájlok lejátszása automatikusan elindul.

A tárolt mp3 fájlok közötti váltáshoz használja az Előző (12) és a Következő (10) gombot.

Az Előző (12) vagy a Következő (10) gomb nyomva tartásával aktiválhatja a gyors előretekerést és a visszatekerést.

A mentett mp3 fájlok közötti gyors léptetéshez használja a 10- (2) vagy a 10+ (3) hangológombot.

### Alvásidőzítő

Nyomja meg többször a SLEEP gombot annak az időszaknak a kiválasztásához, amely után a készülék kikapcsol. Az időzítő beállítható értékei: 15/30/45/60/75/90 perc.

### Műszaki jellemzők

A vevőegység frekvenciája: FM 88–108 MHz

Az mp3 lejátszó dekódolási tartománya: 8–320 Kb/s

Hangszóró: 50 mm / 4 Ω / 3 W

Tápellátás: 5 V (mikro-USB)

Akkumulátor: DC lítiumion 3,7 V, 400 mAh

Kimeneti teljesítmény: 3 W (max.)

Bemenetek: mikro-SD / USB-port / mikro-B USB, 5 V DC

Kimenet: 3,5 mm-es hangport

Méret: 125 × 30 × 70 mm

Súly: 200 g

## SI | USB Radio

### Varnostna navodila in opozorila

Izdelek je zasnovan tako, da ob primerni uporabi zanesljivo deluje vrsto let.

- Preden začnete izdelek uporabljati, pazorno preberite navodila za uporabo.
- Izdelka ne nameščajte na mesta, ki so nagnjena k vibracijam in pretresom – to lahko povzroči poškodbe.
- Na izdelek ne postavljajte virov ognja, npr. prižgane svečke ipd.
- Za čiščenje uporabljajte zmerno navlaženo blago krpo. Ne uporabljajte raztopin niti čistilnih izdelkov – lahko poškodujejo plastične dele in električno napeljavo.
- Pri poškodbah ali napaki izdelka ne popravljajte sami. Predajte ga v popravilo trgovcu, pri katerem ste ga kupili.
- Naprave ne smejo uporabljati osebe (vključno otrok), katerih fizična, čutna ali mentalna nesposobnost ali pomanjkanje izkušenj, in znanj ovirajo pri varni uporabi naprave, če pri tem ne bodo nadzorovane, ali če jih o uporabi naprave ni poučila oseba, ki je odgovorna za njihovo varnost.



Električnih naprav ne odlagajte med mešane komunalne odpadke, uporabljajte zbirna mesta ločenih odpadkov. Za aktualne informacije o zbirnih mestih se obrnite na krajevne urade. Če so električne naprave odložene na odlagališčih odpadkov, lahko nevarne snovi pronicajo v podtalnico, pridejo v prehransko verigo in škodijo vašemu zdravju.

EMOS spol. s r. o. izjavlja, da sta E0086 v skladu z osnovnimi zahtevami in drugimi z njimi povezanimi določbami direktive. Naprava se lahko prosto uporablja v EU. Izjava o skladnosti je del navodil ali pa jo lahko najdete na spletnih straneh <http://www.emos.eu/download>.

### Vsebina pakiranja

- FM radio
- Baterija BL-5C

### Opis naprave

Prenosni FM radio s PLL tunerjem in predvajalnikom multi-medijskih datotek iz USB-ja in mikro SD.

### Opis tipk (slika 1):

1. Zložljiva antena
2. 10-/iskanje -
3. 10+/iskanje +
4. SLEEP/Časovnik izklopa
5. PROG/Vnaprej nastavljene postaje
6. MODE/Stikalo načina
7. Zaslon
8. Vol+/Glasnost +
9. Predvajaj/zaustavi
10. Naslednja/hitro previjanje naprej
11. Vol -/Glasnost-
12. Prejšnja/hitro previjanje nazaj
13. ON/OFF/Vklopi, izklopi
14. USB konektor
15. MICRO SD konektor
16. Izhod za slušalke
17. USB MICRO-B polnilni konektor

### Namestitev

#### Polnjenje baterije

Radio povežite s kablom z USB priključkom, ali polnilnim adapterjem (ni priložen). Čas polnjenja je približno 2 uri. Med polnjenjem baterije bo na zaslonu utripal indikator polnjenja. Baterije z polnilnim adapterjem ne polnite dlje kot 24 ur.

#### Opozorilo

Če naprave niste dlje časa uporabljali, je polnilna baterija popolnoma izpraznjena in se lahko nahaja v stanju „pripavljenosti“. To je značilna lastnost vseh polnilnih baterij. Pri prvem polnjenju baterije (za „prebujenje“) priporočamo polniti najmanj 5 ur, toda največ 24 ur.