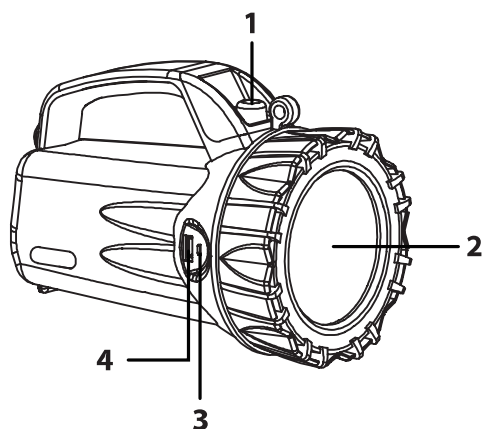


# P4523

<b>GB</b>	<b>Rechargeable LED lantern</b>
<b>CZ</b>	<b>Nabíjecí LED svítlna</b>
<b>SK</b>	<b>Nabíjacie LED svietidlo</b>
<b>PL</b>	<b>Latarka akumulatorowa LED</b>
<b>HU</b>	<b>Újratölthető LED-es lámpa</b>
<b>SI</b>	<b>Polnilna LED svetilka</b>
<b>RS HR BA</b>	<b>LED svjetiljka s mogućnošću ponovnog punjenja</b>
<b>DE</b>	<b>LED-Akku-Handlampe</b>
<b>UA</b>	<b>Зарядний світлодіодний ліхтарик</b>
<b>RO</b>	<b>Lanternă LED reîncărcabilă</b>
<b>LT</b>	<b>Įkraunamas LED žibintas</b>
<b>LV</b>	<b>Uzlādējama LED lampa</b>



## HU Újratölthető LED-es lámpa



- 1 – kapcsoló
- 2 – LED spotlámpa
- 3 – mikro USB bemenet
- 4 – USB kimenet 5 V DC/1 A



### Jellemzők

Háztartási használatra való, újratölthető lámpa lítium-ion akkumulátorral. Szélsőséges körülményeknek (por, kosz) is ellenáll. Egy 10 W-os CREE LED biztosítja a megfelelő fényerősséget. A lámpa tölthető vagy újratölthető egy 230 V-os, 50 Hz-es hálózatról vagy egy 12–24 V DC szivargyújtó aljzatról. Ha a lámpa akkumulátora lemerül, a lámpát adatterről vagy szivargyújtóra csatlakoztatva tovább használhatja. Az USB kábelt az USB csatlakozóra kötve újratöltheti az olyan, megfelelő tulajdonságokkal rendelkező, USB-töltős (5 V DC/1 A) hordozható készülékeket, mint pl. az okostelefonokat. Ezt nevezzük power bank (külső akkumulátoros) funkcióknak.

### Jellemzők:

Tápellátás: Lítium-Ion 18650 akkumulátor;  
3,7 V DC / 4 000 mAh  
Fényforrás: 10 W CREE LED – akár 850 lm  
Üzem módok: 50 %, 100 %, villogó, kikapcsolt  
Hatótávolság: 222 m (100 %), 110 m (50 %)  
Akku élettartama: 3 óra (100 %), 8 óra (50 %), 5 óra – villogó  
Töltési idő: 12 óra

Akku túltöltődés elleni védelem

LED jelzőfények: töltés – piros, feltöltve – zöld

Lámpa üzemi hőmérséklete: – 5 °C és +35 °C között

Lámpa töltési hőmérséklete: +5 °C és +35 °C között

Lámpa mérete: 150 × 220 × 160 mm

Lámpa súlya: 640 g (lámpa + AC/DC adapter + autós adapter)

### Töltés:

Az első használat előtt tölts fel a lámpa akkumulátorát! Használja a melléklet AC/DC adaptert vagy az autós adaptert. A lemerült akkumulátor teljes feltöltése 12 órát vesz igénybe. **A lámpát beltérben, +5 °C és +35 °C közötti hőmérsékleten tölts fel! Ha a lámpát hosszabb ideig nem használta, az újabb használat előtt az akkumulátort ismét fel kell tölteni. Az akkumulátor kisüti önmagát, és legalább háromhavonta feltétlenül újra kell tölteni, hogy a feszültsége ne csökkenjen, és az akkumulátor ne váljon használhatatlanná.**

1. Csatlakoztassa az USB kábel egyik végét (USB-A) az S050-050-EU adapter USB-csatlakozójába, a másik, mikro USB csatlakozós végét pedig a lámpa bemeneti csatlakozójába; ezután csatlakoztassa az adaptert a 230 V~/50 Hz hálózati áramforráshoz. Ekkor bekapcsol a lámpán a piros jelzőfény. Amikor a lámpa (akkumulátor) teljesen feltöltődik, a LED zöldre vált.
2. Újratöltés után, de nem később, mint 12 óra elteltével húzza ki az adaptert a lámpából. Az akkumulátort több részletben is újra lehet tölteni. Ez nem befolyásolja a készülék memóriáját.
3. A lámpát autóban is feltöltheti a 12/24 V-os DC szivargyújtó segítségével. A csatlakoztatás és újratöltés folyamata azonos a hálózatról való töltéssel. Újratöltés után húzza ki az adaptert a csatlakozóból.

A lámpát csak akkor lehet az autótöltőről újratölteni, amikor a jármű áll, és a motor le van állítva. **Semmilyen körülmények között ne kísérelje meg a lámpa töltését mozgó járműben,** vagy ha az autó motorja jár.

### Akkumulátorcsere:

Az akkumulátort kizárólag megfelelően képzett személy cserélheti ki.

**Vegye ki az akkumulátorcsomagot, és tegyen a helyére egy új, azonos méretű és azonos elektromos tulajdonságokkal rendelkező akkumulátort. Az új akkumulátort kizárólag a gyártótól szerezze be. Soha ne használjon más gyártmányú alkatrészeket. Ügyeljen rá, hogy az új akkumulátort megfelelő irányba helyezze be.**

## FIGYELEM

- Az új lámpát az első használat előtt fel kell tölteni.
- **A lámpát beltérben, +5 °C és +35 °C közötti hőmérsékleten tölts fel!**
- **Ha a lámpát hosszabb ideig nem használta, az újabb használat előtt az akkumulátort ismét fel kell tölteni. Az akkumulátor kisüti önmagát, és legalább háromhavonta feltétlenül újra kell tölteni, hogy a feszültsége ne csökkenjen, és az akkumulátor ne váljon használhatatlanná.**
- Ha a lámpa nem világít vagy gyenge a fénye, azonnal tölts fel!
- Ha az akkumulátor a fenti szabályok figyelmen kívül hagyása miatt sérült meg vagy megy tönkre, a lámpára (akkumulátorra) vonatkozó, garanciális időtartam alatt felmerülő garanciaigények semmisnek minősülnek.
- Kizárólag az S050-050EUU típusú hálózati adaptert használja a lámpa újratöltéséhez. Ne próbálja az akkumulátorokat más célra gyártott adapterrel feltölteni!
- Az AC adaptert csak beltérben, száraz helyen használja.
- Ügyeljen rá, hogy az új akkumulátort megfelelő irányba helyezze be.
- Ne dobja az akkumulátort tűzbe, ne szerelje szét, és ne próbálja rövidre zárni!
- A teljesen kimerült akkumulátor veszélyes hulladéknak számít. A teljesen kimerült akkumulátort ne dobja a vegyes háztartási hulladék közé! Az akkumulátort az erre kijelölt gyűjtőpontokon adja le, vagy vigye vissza a boltba, ahol a lámpát vásárolta.
- Élettartama végén a teljes lámpát környezetbarát módon kell hulladékként elhelyezni.
- A lámpát testi, érzékszervi vagy szellemi fogyatékkal élők (beleértve a gyermekeket), illetve tapasztalat vagy ismeretek hiányában hozzá nem értő személyek kizárólag a biztonságukért felelős személy felügyelete vagy használatra vonatkozó útmutatásai mellett használhatják. Ne engedje, hogy gyermekek játsszanak a lámpával!



**FIGYELEM!** Potenciálisan ártalmas OPTIKAI SUGÁRZÁS!  
**LED LÁMPA** – Kockázati osztály sz. 2, az EN 62471:2008 szabvány alapján

**Ne nézzen hosszabb ideig közvetlenül a lámpába, ha a lámpa világít.  
Ez károsíthatja az Ön szemét.**



Ne dobja ki az elektromos berendezéseket a háztartási hulladék közé, vegye igénybe az erre szakosodott begyűjtő pontokat. A hulladékgyűjtő helyekről a helyi önkormányzatnál kaphat naprakész információt. Ha elektromos készülékek kerülnek a háztartási hulladék közé, azok veszélyes anyagai beszivároghatnak a talajvízbe, így olyan mérgező anyag juthat a táplálékláncba, amely az Ön egészségét is veszélyeztetheti.

## A csomag tartalma:

Lámpa  
Fekete tartóöv a vállra  
Lítium-Ion akkumulátor 3,7 V/4 000 mAh  
AC adapter + kábel, típus: S050-050-EU  
USB – mikro USB kábel, 0,5 m  
Autós adapter 12–24 V DC  
Használati útmutató