

Felhasználói kézikönyv



JADE

2 vezetékes video kaputelefonokhoz

Kérem olvassa el figyelmesen telepítés előtt

Biztonsági instrukció

1. Telepítse a berendezést a fő csatlakozó, vagy az eszköz csatlakozó könnyen elérhető legyen.
2. Ne helyezze olyan helyre, ahol folyadék csöpöghet vagy folyhat rá
3. Ne helyezze közel erősebb hőforráshoz (mint pl., sütő, radiátor, stb.) és mágneses mezőt generáló eszközökhöz (mint pl. TV, mikrohullámú sütő, stb.)
4. Ne takarja el a szellőzőnyílásokat. Ha telepíti az eszközt, hagyjon némi szabad helyet az eszköz körül a megfelelő hűtés érdekében.
5. Ne takarítsa az eszközt spray tisztítószerrel vagy oldószerrel. Tisztítás előtt mindig áramtalanítsa az eszközt.

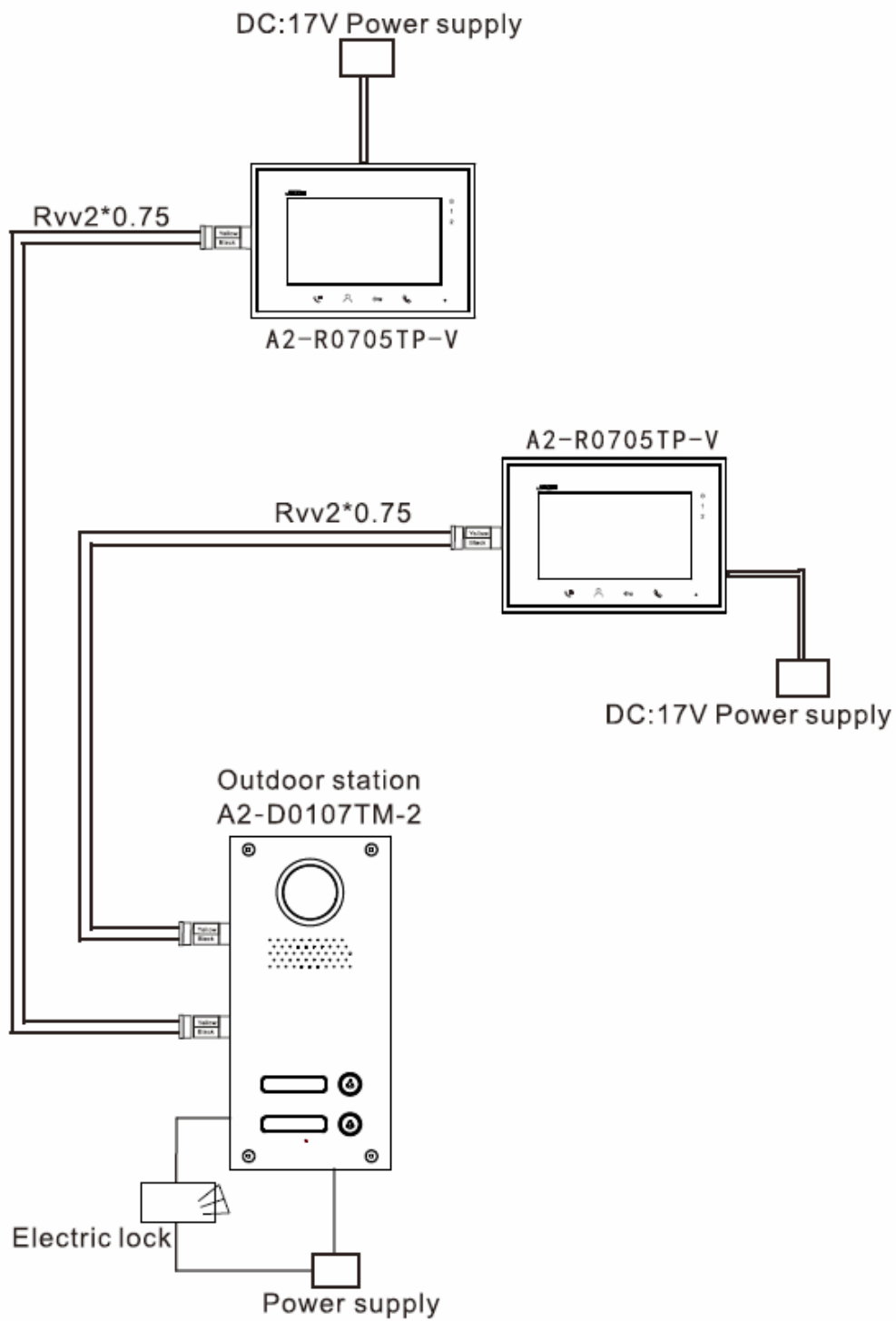
Figyelem!

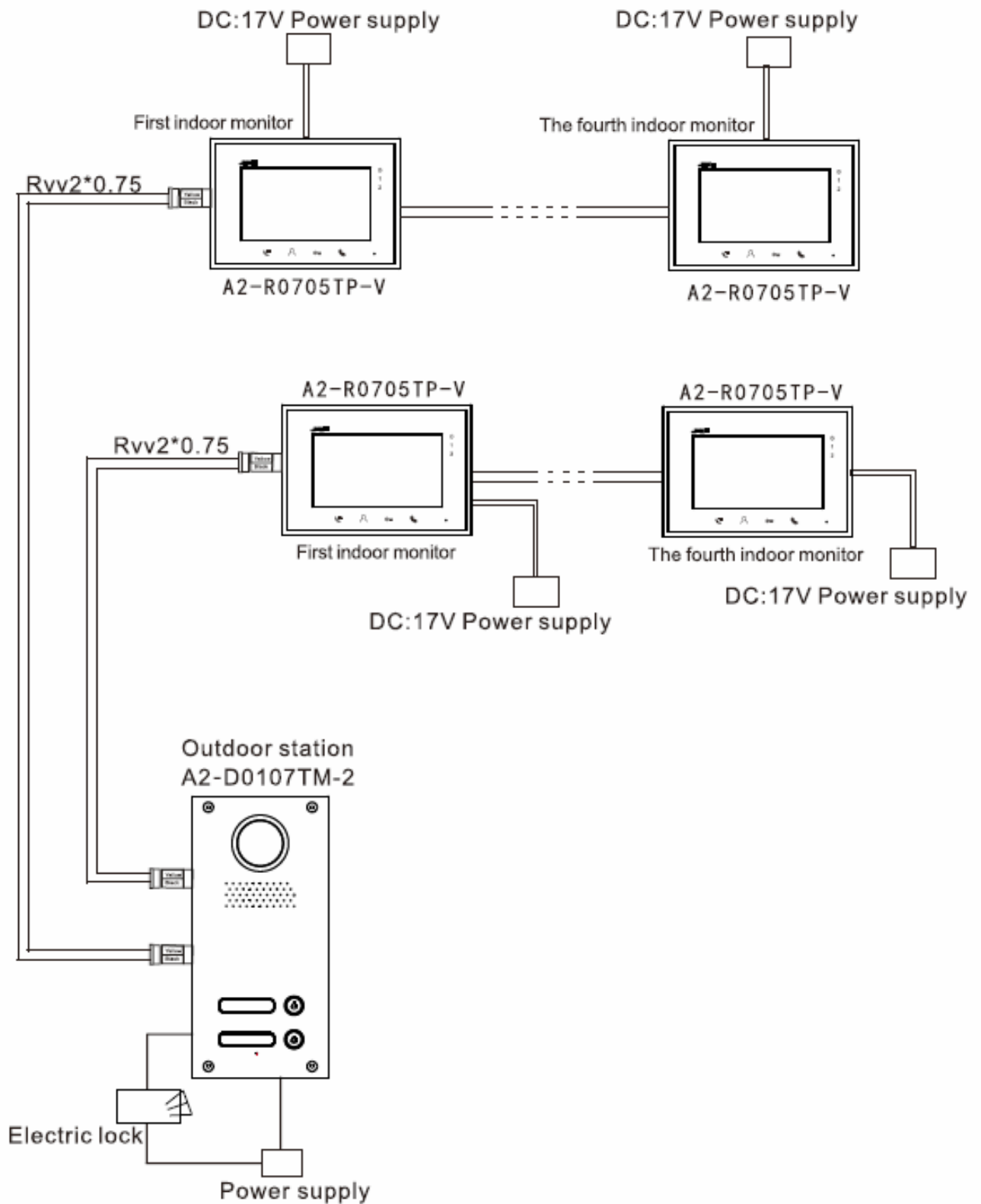
Ne szedje szét az eszközt. Nem megfelelő szakember által végzett helytelen kezelés, módosítás az eszköz garanciavesztését eredményezik.

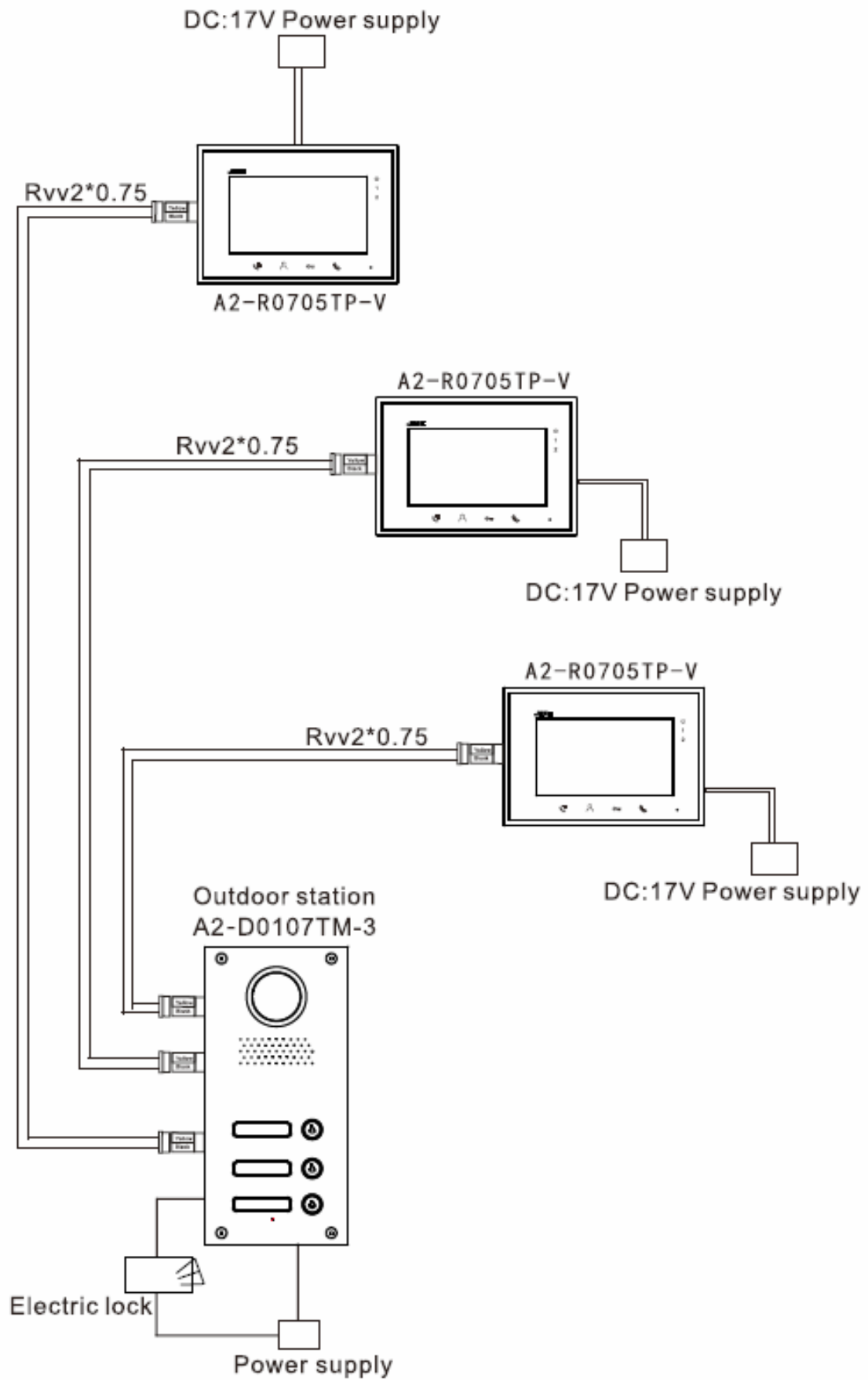
Általános jellemzők

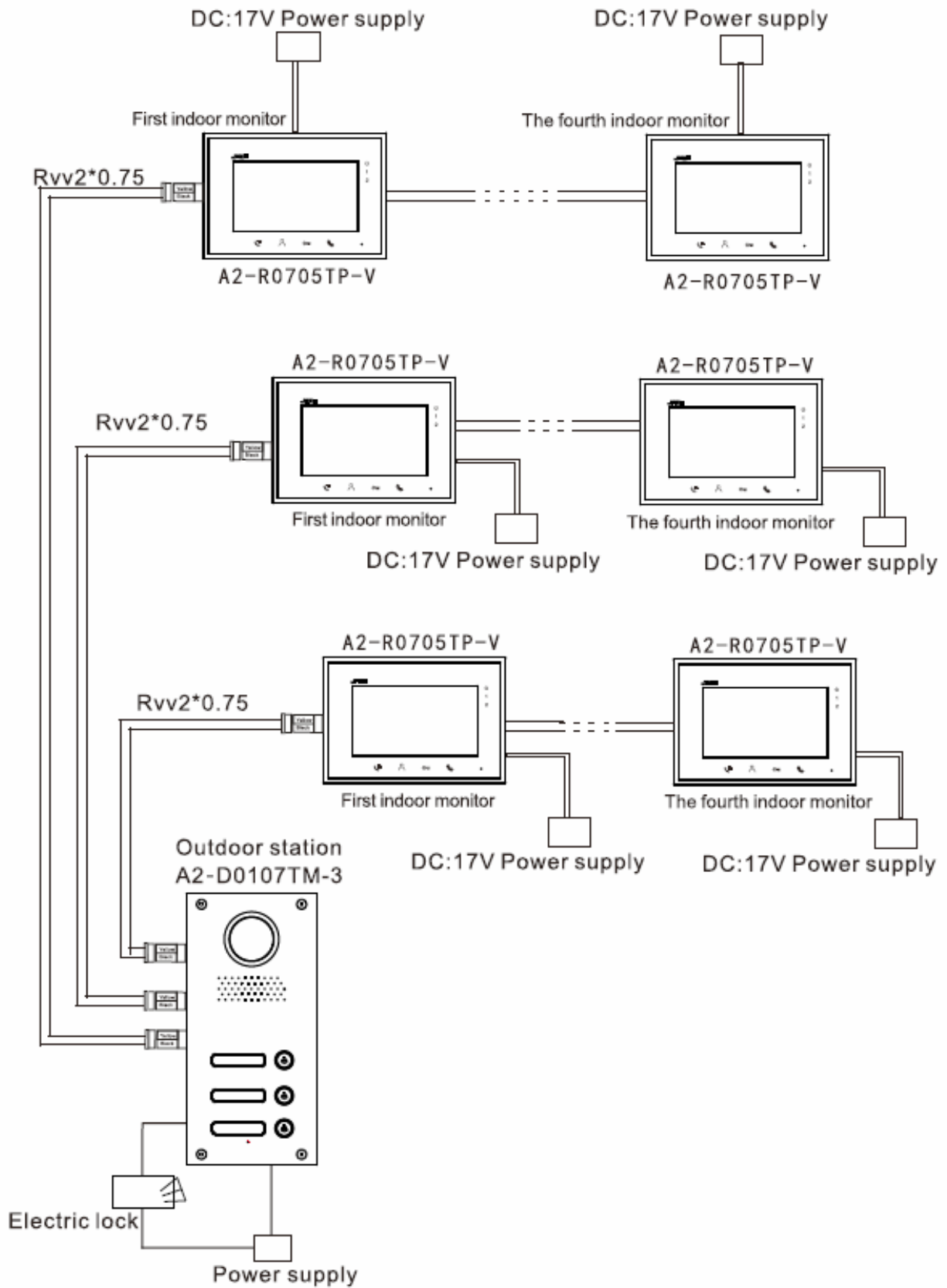
Ez a video kaputelefon amellett, hogy lehetőséget nyújt önnek a látogatók otthonába történő beléptetés vezérlésére, lehetőséget kínál arra, hogy azonosítsa vizuálisan a személyt és kommunikációt folytasson vele még a beléptetés előtt.

Rendszer általános nézet









Beltéri monitor

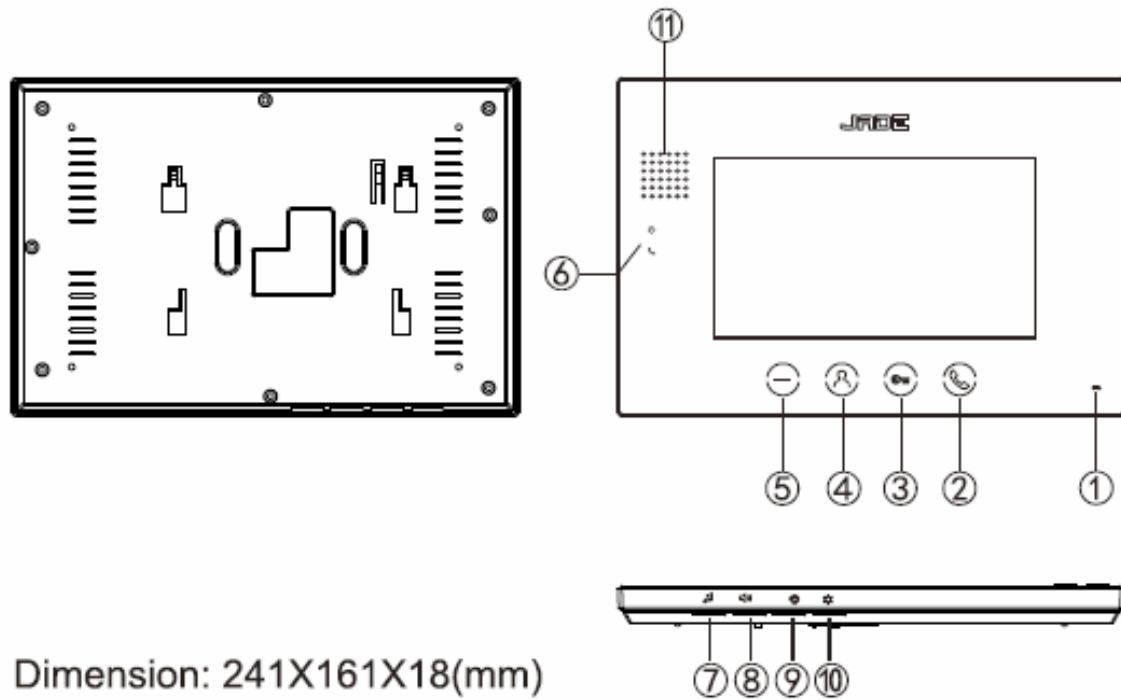
A2-R0703TJ

A2-R0703TJ-M

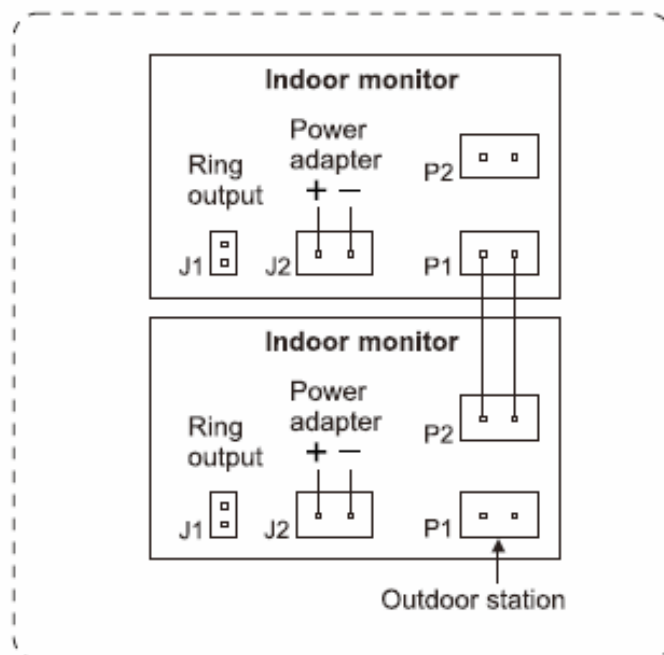
A2-R0705TP-V

NO	Icon		NO	Icon	
①		Tápellátás visszajelző led	⑧		Beszéd hangerő
②		Beszéd	⑨		Kontraszt
③		Nyitás	⑩		Fényerő
④		Monitor	⑪		Hangszóró
⑤	–	Nincs funkció			
⑥		Mikrofon			
⑦		Dallam			

Specifikáció	
Tápellátás	DC 17 V
Felbontás	480 x 234 pixel
Készenléti mód áramfelvétel	≤ 60mA
Áramfelvétel	≤ 400mA
Kijelző	7" TFT
Mód	Dual Transmission
Beszélgetési idő	120 S
Működési hőmérséklet	-10 ~ +60 °C

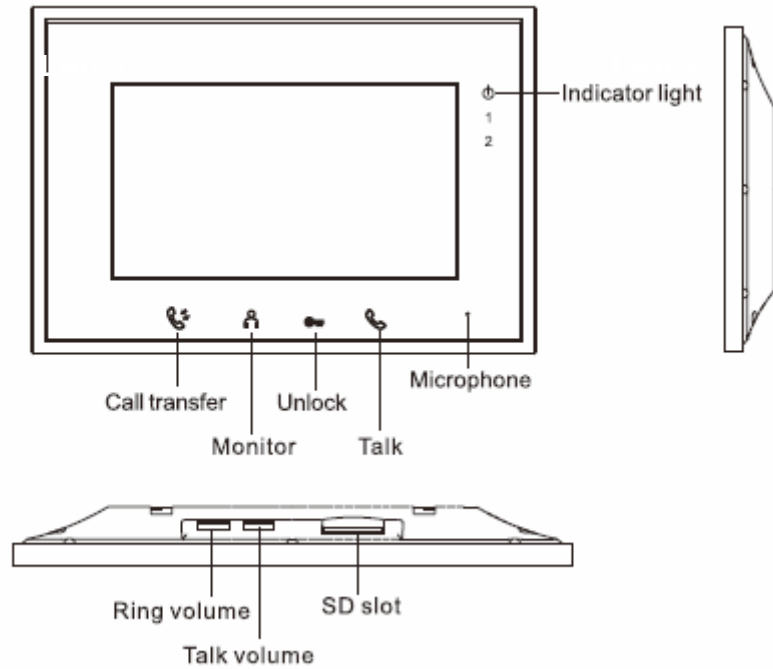


Dimension: 241X161X18(mm)

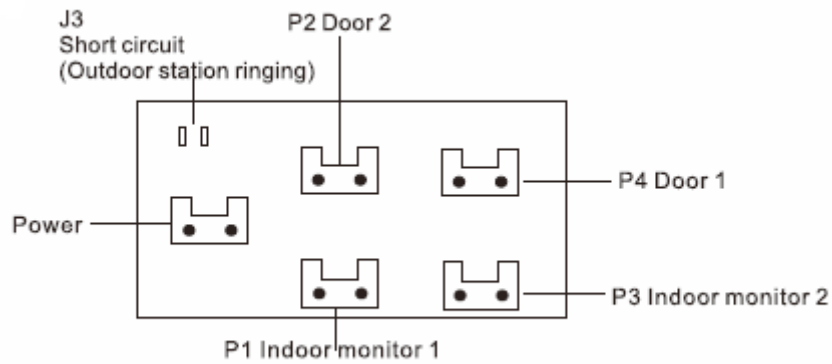


Bevezetés

1. Kinézet



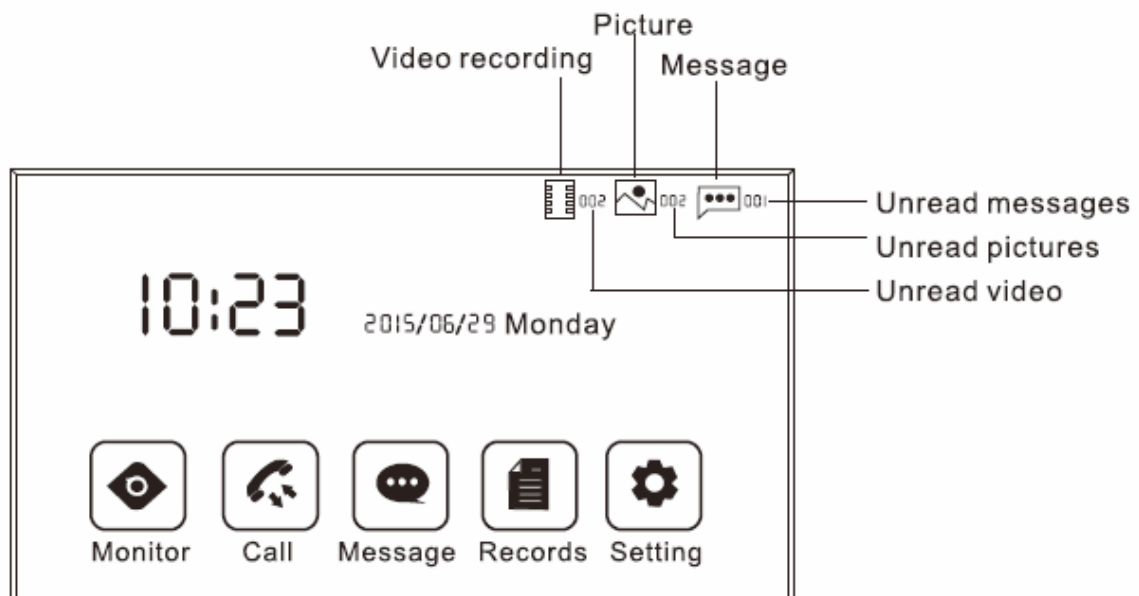
Bekötési felület:



2. Funkciók

- Monitor: válthatunk az egyes és a kettes kültéri egység között
- Motion detection: Mozgásérzékelés mód engedélyezése a kültéri egységeken.
- Call transfer: Hívás átirányítás egy másik beltéri egységre
- Audio message function: Hangüzenet hagyása a kültéri egységről (max. 18 mp)
- Time setting: Idő és dátum beállítása a beltéri egységen
- System setting: Nyelv kiválasztás/dallam/kép pozíció/üzenet pozíció/SD kártya formázása/touch korrigálás
- Video adjustment setting: video paraméterek beállítása (fényerő, kontraszt)
- Check records: Belépés a rögzítési felületre, felvételek visszánézése, törlése, vagy másolása

Fő felület



Megjegyzés: Az nem megtekintett üzenetek, képek videók száma nő ha esemény történik. számuk akkor csökken, ha törlésre kerülnek a rögzítési felületről.

Kültéri egység

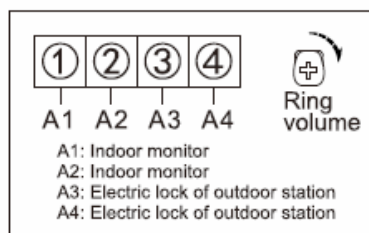
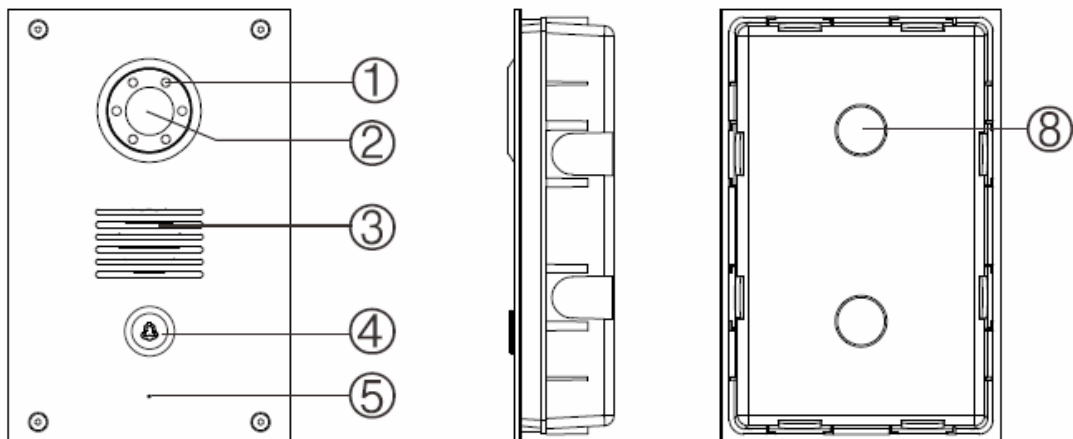
VIDEO DOORPHONE

■ A2-D0107TM-2 A2-D0107TM-3 A2-D0109TM

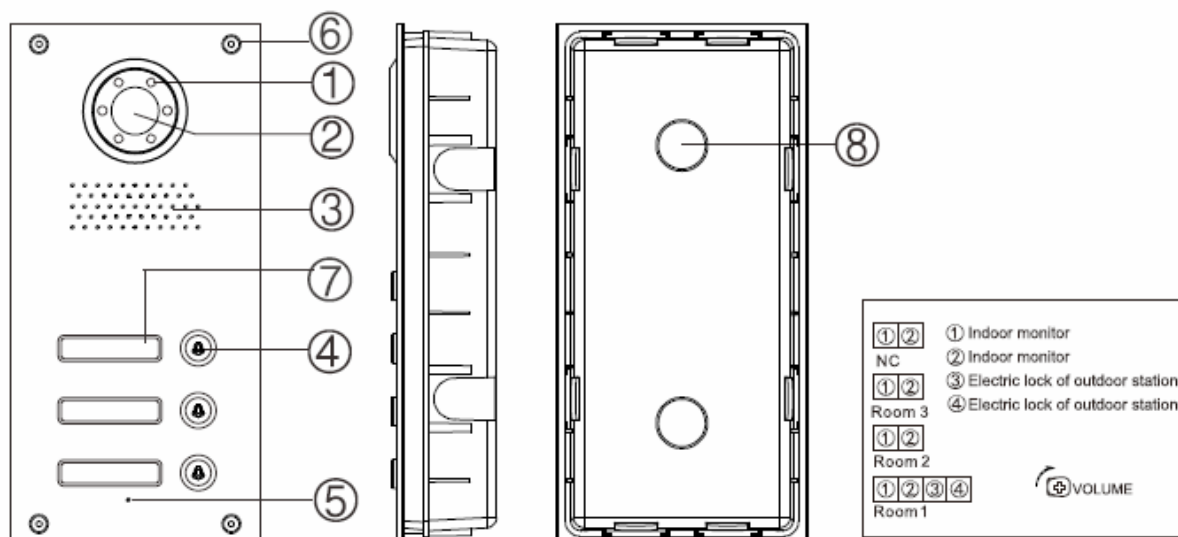
NO.		
①	Led világítás	Éjszakai megvilágítást biztosít a jobb kép érdekében
②	Kamera	A képet továbbítja a beltéri monitorra
③	Hangszóró	A beltéri monitorra érkező hangot továbbítja
④	Hívás gomb	Felhívja a beltéri egységet
⑤	Mikrofon	A beltéri egység felé továbbítja a hangot ha a hívás létrejött
⑥	Csavar hely	Az egység rögzítési pontjai
⑦	Névtábla	A hívható személy nevét tartalmazza
⑧	Kábelcsatlakozás	Beltéri egységgel való összekötésre szolgál

Specifikáció	
Tápellátás	DC17V
Áramfelvétel	Working ≤200mA
Kamera lencse	1/4",72° /110°
Felbontás	700TVL
Megvilágítás	0.05LUX
Beszélgéti idő	120s
Működési hőmérséklet	-20~+55°C
IP védettség	55

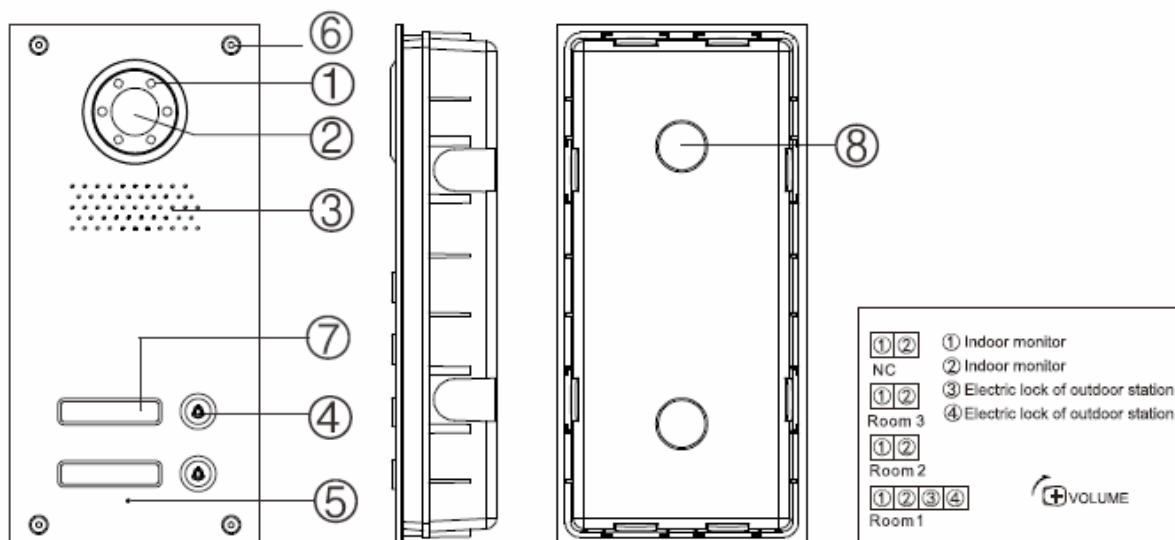
■ **A2-D0109TM.....209X135X50(mm)**



■ **A2-D0107TM-3.....250X120X50(mm)**



■ **A2-D0107TM-2.....250X120X50(mm)**



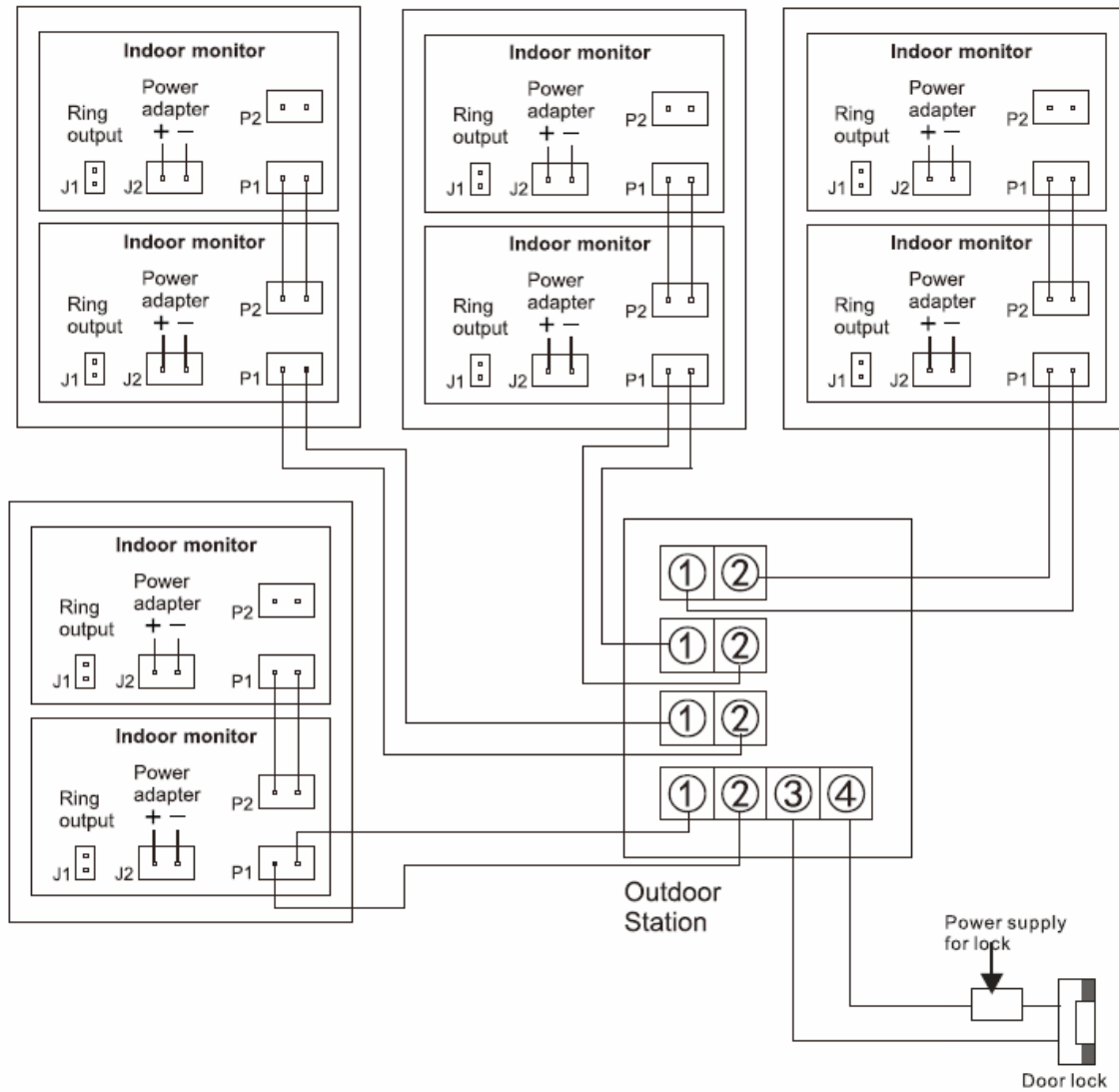
Bekötési diagram

A2-D0107TM-2

A2-D0107TM-3

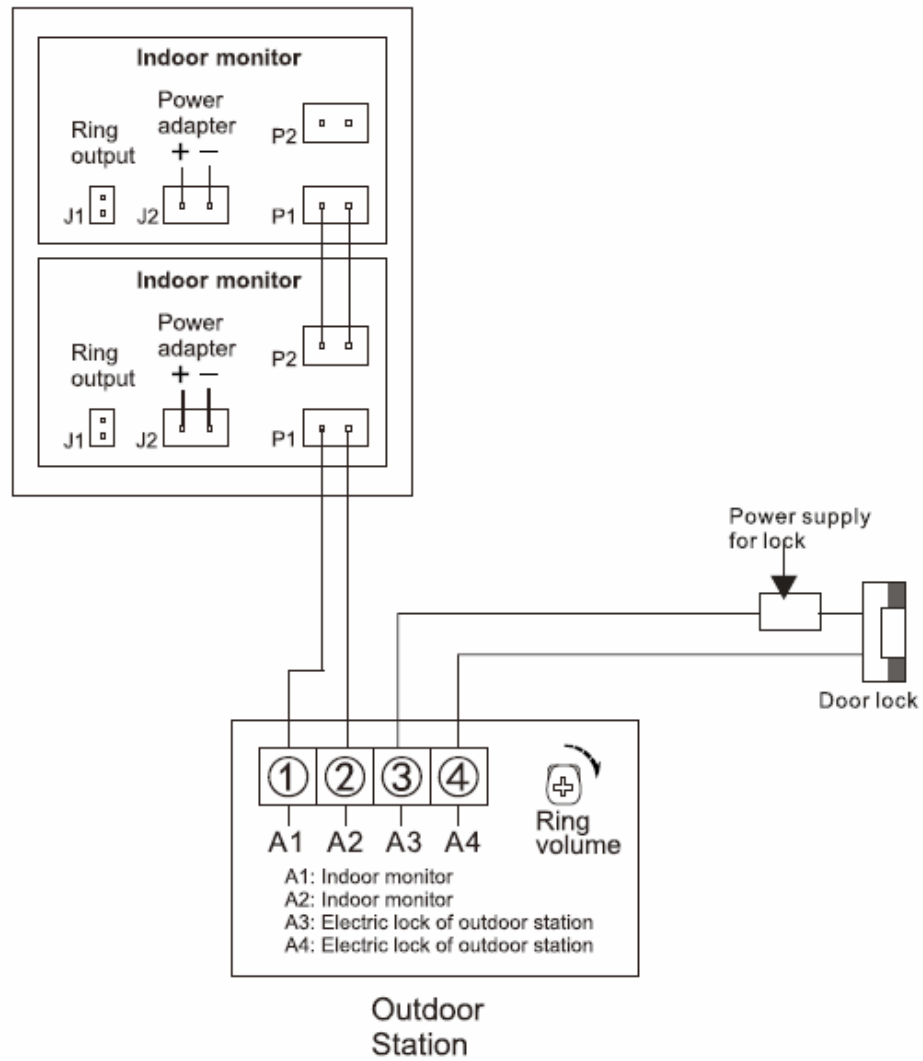
A2-R0703TJ

A2-R0703TJ-M



Bekötési diagram

A2-D0109TM A2-R0703TJ A2-R0703TJ-M



Működés

Nincs hívás. A beltéri egység készenléti módban

Ha a monitor nem fogad hívást az UNLOCK és a TALK funkciók a kültéri egységgel inaktívak. Van lehetőség a kültéri egységre csatlakozni a MONITOR gomb megnyomásával.

Hívás fogadása. A beltéri monitor aktív

1. Egy csengőhangot hallunk a beltéri monitoron ha beérkezik egy hívás a kültéri egységtől. A képernyő bekapcsol, és közvetíti a kültéri egység képét.
*Ha nem nyomunk meg semmit a monitor 60mp múlva kikapcsol
2. Ha megnyomjuk a TALK gombot, akkor beszélgethetünk a kültéri egységnél álló személlyel.
*A beszélgetés maximális hossza 120mp. A beszélgetés befejeződik, ha megnyomjuk még egyszer a TALK gombot vagy lejár a 120mp.
3. Nyomja meg a LOCK gombot, hogy beengedje a személyt a házba.

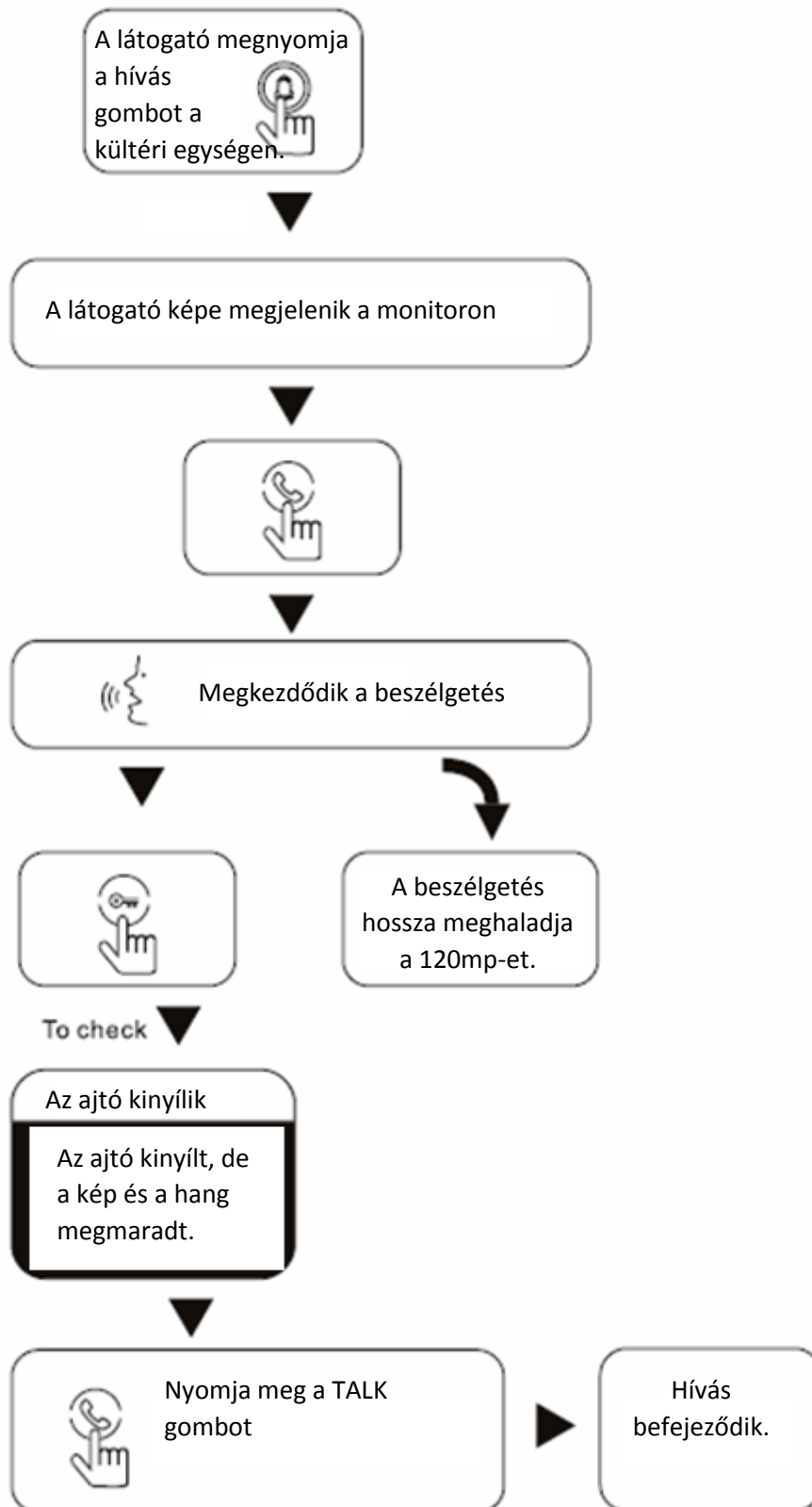
Több beltéri egység egy házban

Ha 2 monitor csatlakozik egy kültéri egységhez, akkor mindkettő csengeni fog hívás esetén, de csak azon a beltéri egységen történik a kommunikáció amelyik először válaszol a hívásra.

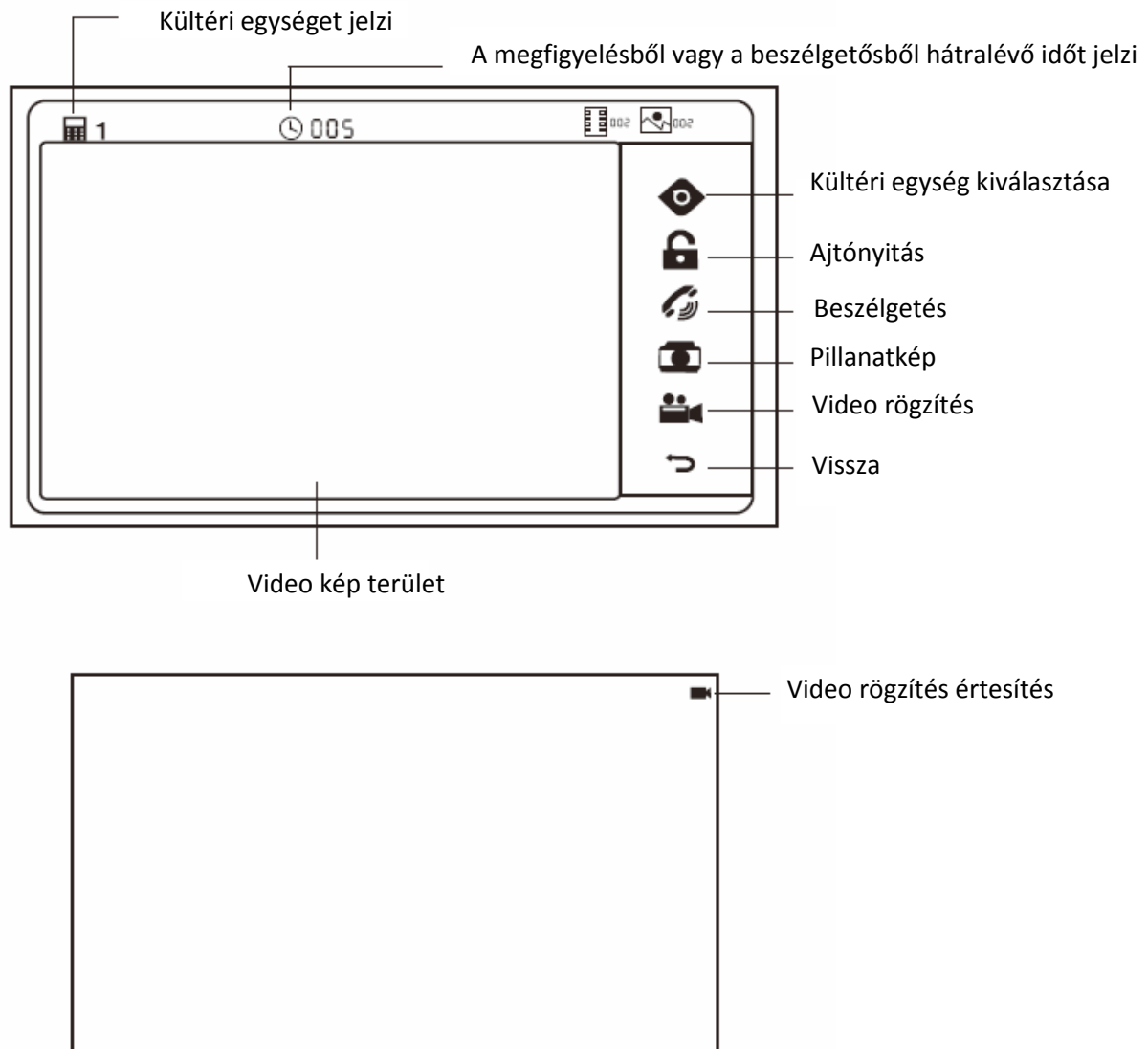
Beállítási lehetőségek

1. Hangerő beállítása
Tekerje a hangerő szabályozót a megfelelő állásba
2. Kép fényerő és kontraszt beállítása
A kép fényerő és kontraszt beállítása a monitorról szabályozható. Ehhez egyszerűen állítsa a fényerő és a kontraszt beállításokat a kijelzőn.

Alap funkciók

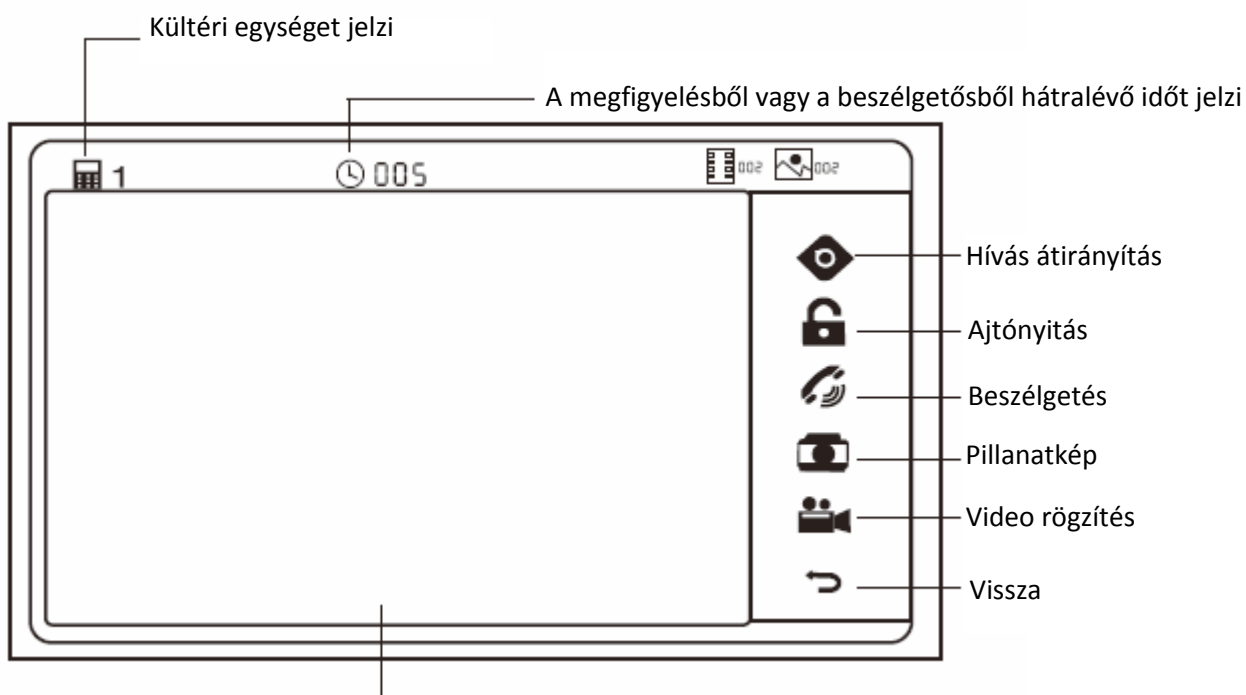


Monitor

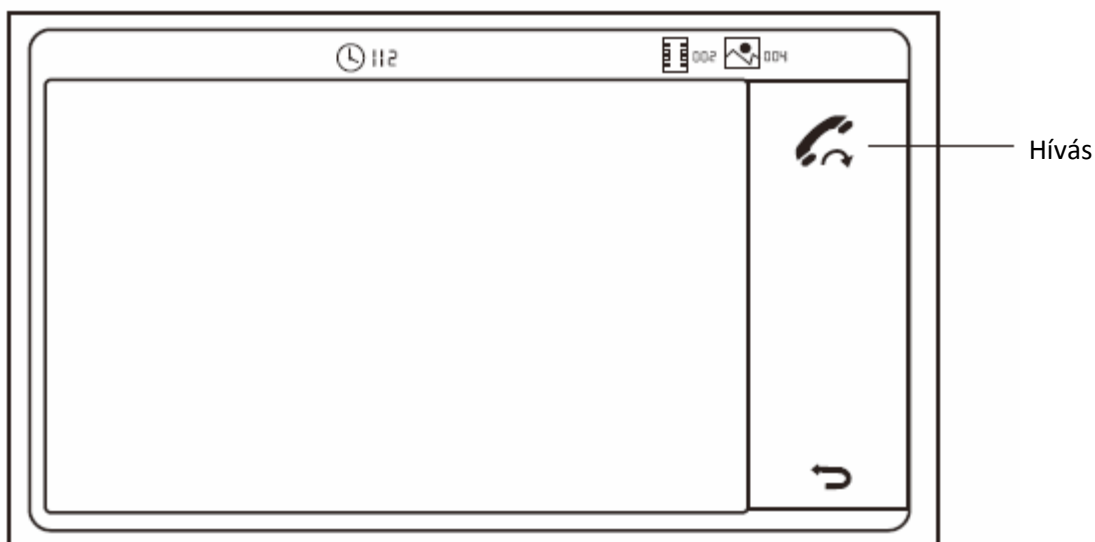


1. Kültéri egység kiválasztás (ezzel a gombbal válthatunk az ajtó egy és ajtó 2 között)
2. Ajtónyitó (nyitja az elektromos zárat)
3. Beszélgetés gomb (alapesetben az ajtó1, válassza ki az ajtó2-t és utána nyomja meg ezt a gombot. Ha látogató érkezik ezzel a gombbal tudjuk elindítani a beszélgetést ami maximum 120mp, ha előbb be akarjuk fejezni nyomjuk meg még egyszer a gombot.
4. Pillanatkép (egy fényképet készít az aktuális pillanatról)
5. Video rögzítés (felvételt indít, illetve leállítja azt ha megnyomjuk)
6. Vissza

Látogatói hívás

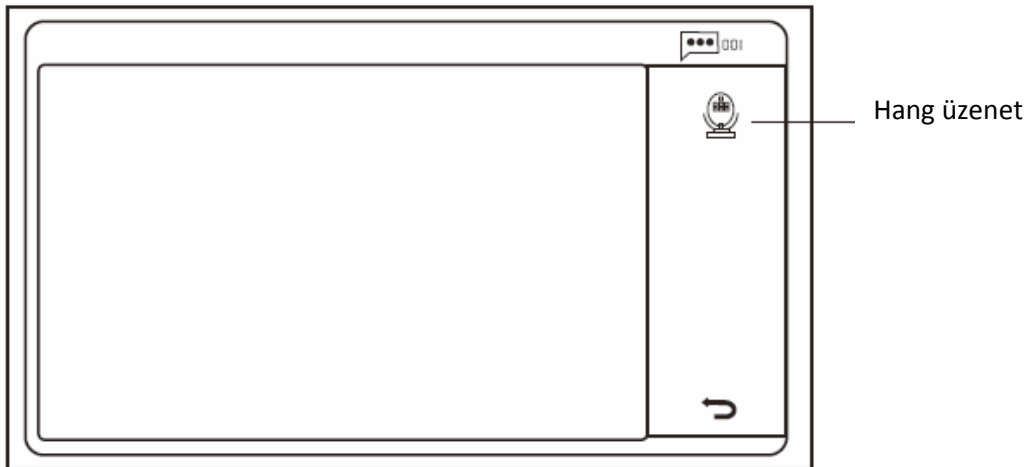


Hívás kiterjesztés



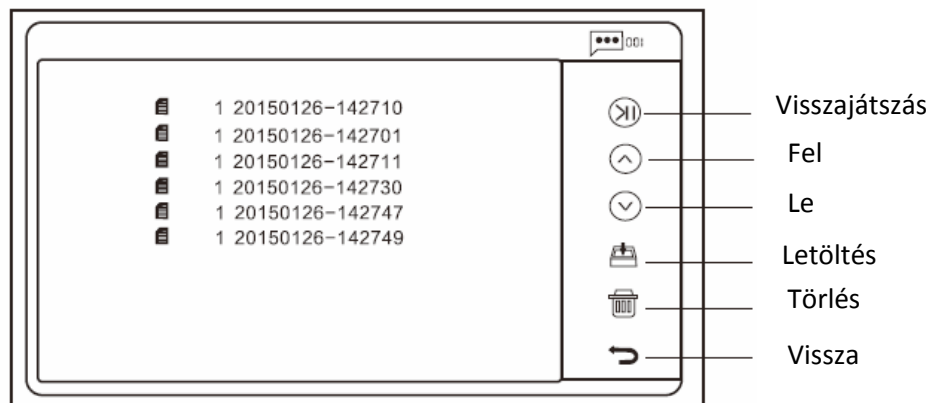
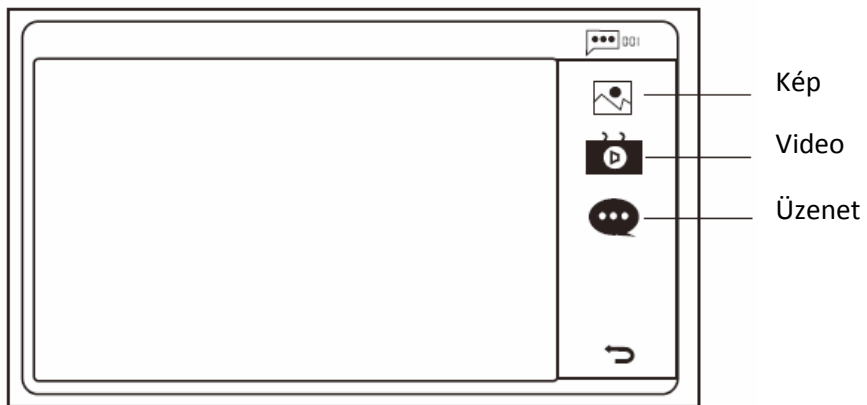
Ha a rendszer 2-4 beltéri egységet tartalmaz, nyomja meg a Hívás gombot a hívás átirányításához egy másik beltéri egységre. Nyomja meg újra az újabb átirányításhoz.

Üzenet



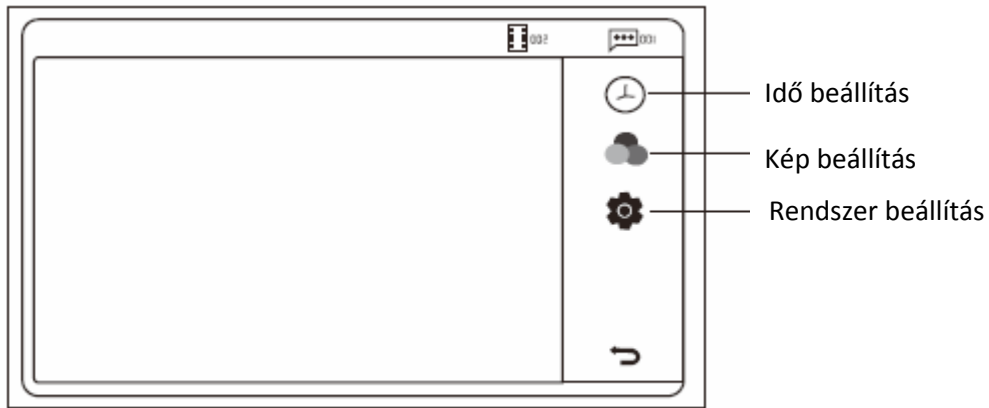
Nyomja meg a Hang üzenet gombot a hangüzenet rögzítéséhez (max. 18mp), majd nyomja meg még egyszer a befejezéséhez.

Rögzítés

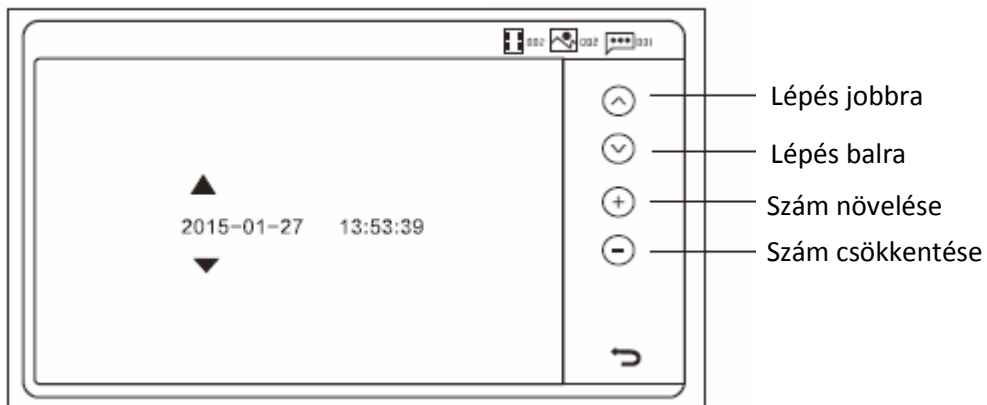


Megjegyzés: Ha a tárterület SD kártya, helyezze be az SD kártyát mielőtt belép a kép / video / üzenet menübe.

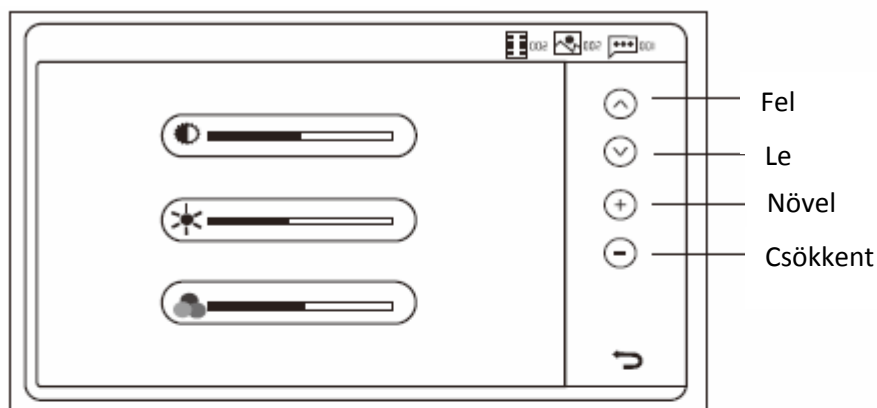
Beállítás



Idő beállítás

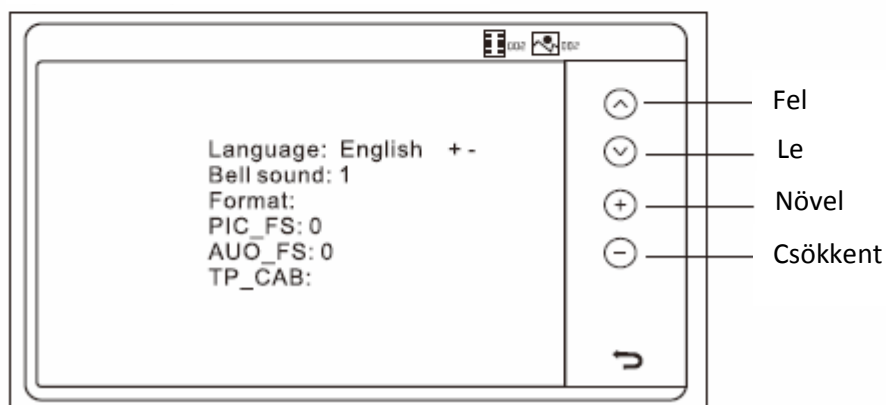


Kép beállítás



Megjegyzés: Alapértelmezés szerint az kültéri egység az ajtó1.

Rendszer beállítás



Műveleti instrukciók:

A Fel/Le gombokkal tudunk mozogni a Növel/Csökkent gombokkal módosíthatjuk az értékeket.

Language: Angol vagy Kínai nyel közül választhatunk

Bell sound: 2 csengetési dallam közül választhatunk

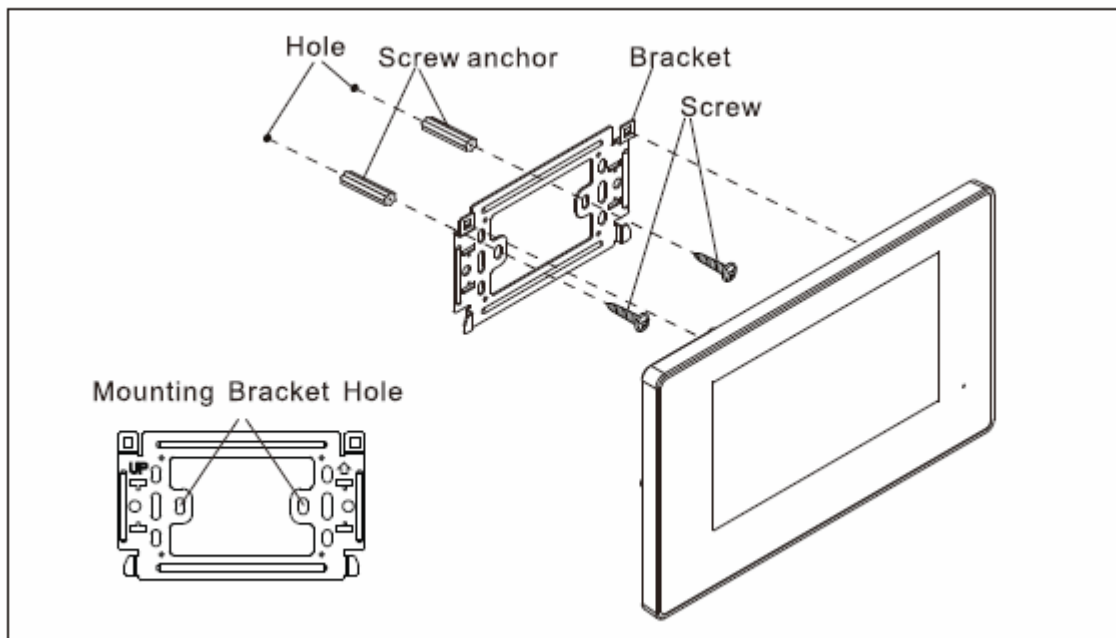
Format: SD kártya formázása

Kép és Üzenet pozíció: mindkét esetben beállítható hogy hol kerüljön tárolásra a kép (PIC) vagy az üzenet (AUO). 0 érték esetén a belső memóriában, 1 érték esetén az SD kártyára.

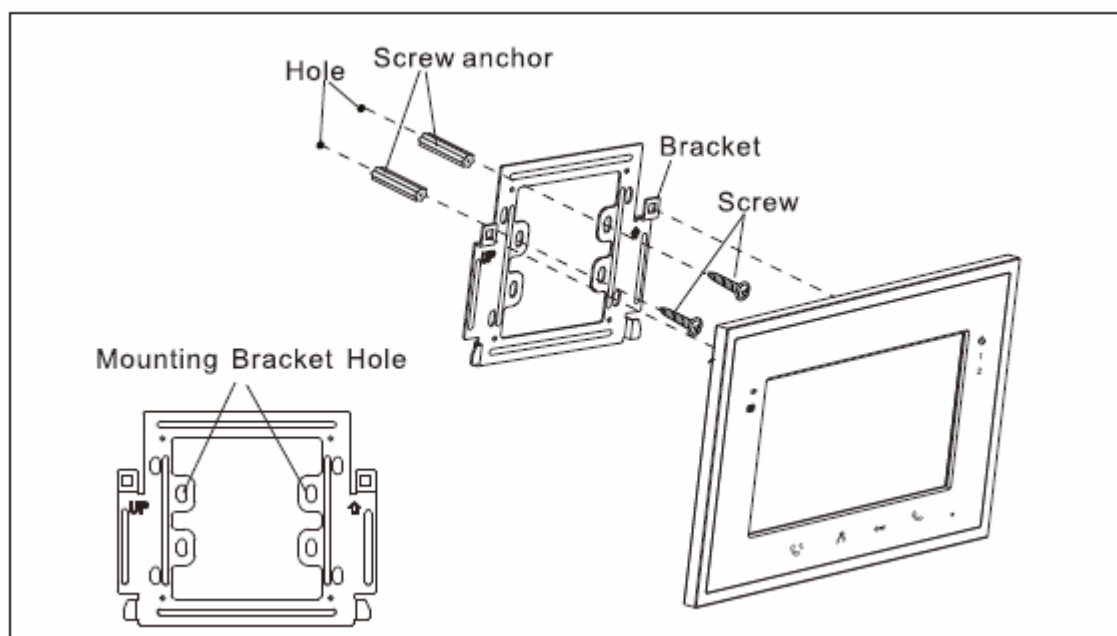
Touch correction (TP_CAB): Beltéri monitoron korrigálható a touch felület.

Telepítés

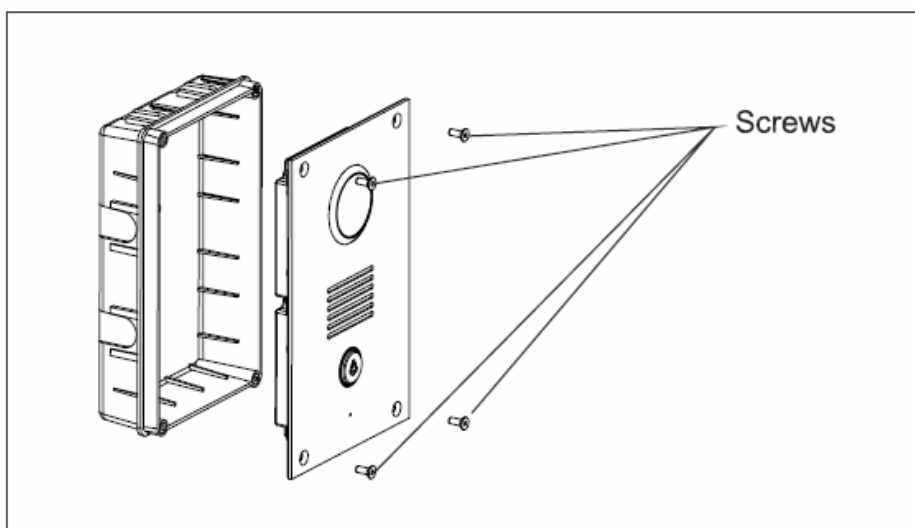
■ A2-R0703TJ | Telepítési diagram vázlat



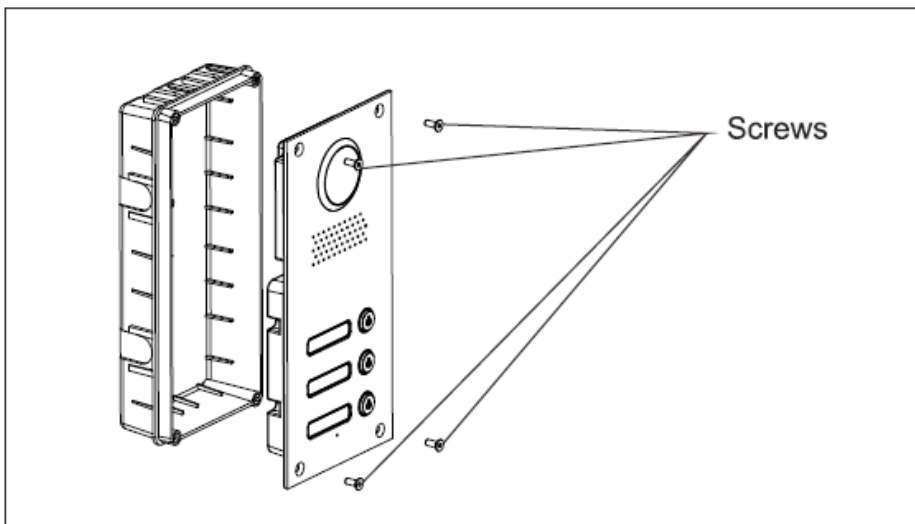
■ A2-R0705TP-V | Telepítési diagram vázlat



■ A2-D0109TM I Telepítési diagram vázlat



■ A2-D0107TM-3 Telepítési diagram vázlat



■ A2-D0107TM-2 Telepítési diagram vázlat

