



Felhasználói kézikönyv

980B
Digitális Infravörös Hőmérő

1. Bevezetés

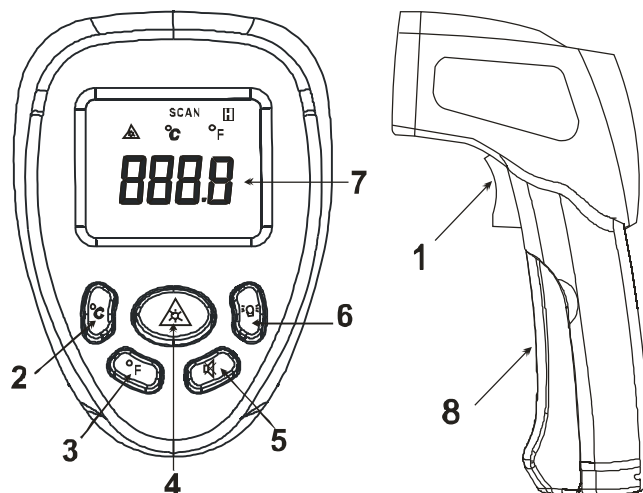
Köszönjük, hogy a mi készülékünket választotta. Az infravörös testhőmérséklet mérő készülék képes a homlokon megmérni a testhőmérsékletet 32°C és 42°C (89°F és 107°F) közötti tartományban. A készülék az értéket azonnal kiírja. Használata gyors, higiénikus és érintésmentes. A készülék egy bizonyos idő után automatikusan kikapcsol, így energiát takarít meg. A mérési eredmények 0,4°C pontossággal jelennek meg a kijelzőn.

2. Figyelmeztetés

- 2-1 A legnagyobb mérési pontosság szobahőmérsékleten (25°C±3°C) érhető el.
- 2-2 A pontosabb mérés érdekében, mérés előtt törölje meg homlokát, és mérés közben ne kerüljön haj a készülék és a homloka közé.
- 2-3 Ne merítse a készüléket vízbe, vagy egyéb folyadékba.
- 2-4 Ne érjen a készülék lenszéhez hegyes tárggyal.
- 2-5 A készülék nem alkalmas láz, vagy lázzal járó megbetegedés megállapítására. A készülék által mért értékek csupán tájékoztató jellegűek. Ha 36,5°C és 38°C közötti értéket mér, akkor ismételje meg a mérést klinikai lázmérővel is.
- 2-6 A készülék használata előtt olvassa el a kézikönyvet.
- 2-7 Ha hideg környezetből átviszi a készüléket melegebb környezetbe vagy fordítva, akkor várjon kb. 20-40 percet, hogy a készülék hőmérséklete stabilizálódhasson.
- 2-8 Tisztítsa meg a készülék lenszét rendszeresen, így biztosíthatja a mérési pontosságot. Alacsony nyomású sűrített levegővel fújja le a szemcsés szennyeződést a lenszéről, majd szükség esetén törölje azt át egy nedves ruhával, ügyelve arra, hogy ne fejtse ki nagy nyomást a lenszére. Ne használjon oldószert a lencse tisztításához.

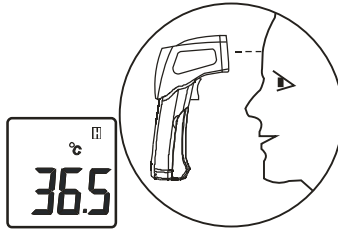
3. Előlap és kezelőszervek

- 3-1 Ravasz: A ravasz meghúzásakor, a mérési érték azonnal megjelenik az LCD kijelzőn. A ravasz felengedése után, az érték csak akkor marad a kijelzőn, ha a HOLD funkció be van kapcsolva.
- 3-2 Celsius mértékegység váltás gomb.
- 3-3 Fahrenheit mértékegység váltás gomb.
- 3-4 LED jelzőfény funkció ki- és bekapcsoló gomb.
- 3-5 Jelzőhang ki- és bekapcsoló gomb.
- 3-6 Háttérvilágítás ki- és bekapcsoló gomb.
- 3-7 LCD kijelző.
- 3-8 Elemrekesz.



4. Működési leírás

- 4-1 Emlékeztető: A készüléket 22°C és 28°C közötti szobahőmérsékleten használja, lehetőleg tiszta, száraz és nem túl erősen klimatizált vagy fűtött helyiségben. Sportolás, tusolás vagy verejtékezés esetén várjon 10 percet mérés előtt.
- 4-2 Mérés folyamata: Célozzon a készülék lenszével a homlokra nagyjából 1-2 centiméter távolságról (ügyeljen, hogy a készülék és a homlok ne érintkezzenek egymással) majd húzza meg a ravaszt és olvassa le a kijelzőn a megjelenő mérési értéket.



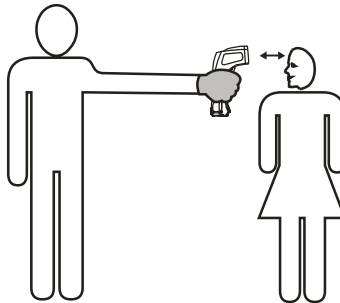
- 4-3 Automatikus kikapcsolás funkció: A készülék egy perc tétlenség után automatikusan kikapcsol az elem hosszú élettartamának megőrzése érdekében.
- 4-4 Elem cseréje: A készülékhez 1db 9V feszültségű elem jár tartozékként. Ha a kijelző bal felső sarkában megjelenik az elem ikon, akkor az elem feszültsége alacsony, és ki kell cserélni. Nyissa ki az elemrekeszt és vegye ki a használt elemet. Helyezze be az új elemet, majd zárja vissza az elemrekeszt.

5. Műszaki jellemzők

| | |
|---------------------|------------------------|
| Mérési tartomány | 32°C~42°C (89°F~107°F) |
| Felbontás | 0,1°C |
| Pontosság | 0,4°C |
| Válaszidő | 500 ms |
| Mérési hőmérséklet | 25°C±3°C (lakásban) |
| Tartozékok | 9V-os elem, kézikönyv |
| Opcionális tartozék | Hord táska |
| Méret | 165 mm x 72 mm x 41 mm |
| Tömeg | 155 g |

6. Hibaelhárítás

- 6-1 A készülék képes a homlokon megmérni a testhőmérsékletet, 32°C és 42°C (89°F és 107°F) közötti tartományban.
- 6-2 A készülék kizárólag testhőmérséklet mérésére alkalmas. Tárgyak hőmérsékletének mérése nem javasolt, mert a készülék nem képes kijelezni 32°C (89°F) alatti és 42°C (107°F) feletti hőmérsékleti értékeket. „Lo” vagy „Hi” hibaüzenet jelenik meg a fenti két mérési értékhatárok meghaladásakor.
- 6-3 Ne feledje, hogy a készüléknek 20 percre van szüksége a nagy környezeti hőmérsékletkülönbségekhez történő alkalmazkodáshoz. A szélsőséges környezeti hőmérséklet befolyásolja a mérés pontosságát.
- 6-4 Fertőző betegek testhőmérsékletének mérésekor az esetleges fertőzések elkerülésének érdekében a maximális mérési távolság 10cm.



Delton

1141 Budapest, Fogarasi út 77. 1095 Budapest, Mester utca 34.
 Tel.: *220-7940, 220-7814, 220-7959, Tel.: *218-5542, 215-9771, 215-7550,
 220-8881, 364-3428 Fax: 220-7940 216-7017, 216-7018 Fax: 218-5542
 Mobil: 30 531-5454, 30 939-9989 Mobil: 30 940-1970, 20 949-2688

E-mail: delton@delton.hu Web: www.delton.hu

www.holdpeak.hu

A dokumentáció a Delton szellemi tulajdona, ezért annak változtatása jogi következményeket vonhat maga után. A fordításból, illetve a nyomdai kivitelezésből származó hibákért felelősséget nem vállalunk. A leírás és a termék változtatásának jogát a forgalmazó és a gyártó fenntartja.